

## 얇은 필름 형태의 알파선 측정용 ZnS(Ag) 섬광 검출소재 제조 연구

서범경 · 정연희 · 김계홍 · 이근우 · 정종현 · 한명진<sup>1</sup>

한국원자력연구소, <sup>1</sup>경일대학교  
(2006. 6. 19. 접수, 2006. 9. 11. 승인)

### Study on preparation of a thin film type of ZnS(Ag) scintillator sheet for alpha-ray detection

Bum-Kyoung Seo, Yeon-Hee Jung, Gye-Hong Kim, Kune-Woo Lee,  
Chong-Hun Jung and Myeong-Jin Han<sup>1</sup>

Korea Atomic Energy Research Institute, 150 Deokjin-dong, Yuseong-gu, Daejeon, 305-353, Korea

<sup>1</sup>Kyungil University, 33 Buho-ri, Hayang-up, Gyeongsan-si, Gyeongsang buk-do, 712-701, Korea

(Received June 19, 2006; Accepted September 11, 2006)

**요 약:** ZnS(Ag) 섬광체와 광전자증배관(PMT)으로 구성된 검출기는 원자력시설에서 알파선 측정용 장치로 많이 사용되고 있다. 이들 검출기는 대부분이 분말 상태의 ZnS(Ag) 섬광체를 투명한 플라스틱 소재 위에 얇게 발라서 제조한다. 본 연구에서는 간단한 방법을 이용하여 ZnS(Ag) 섬광 검출소재를 제조하기 위한 조건을 확립하였다. 검출소재는 지지체 고분자 필름과 ZnS(Ag) 섬광층으로 구성된 이중구조로 제조하였으며, 지지체 필름은 고분자 소재를 녹인 후 casting 방법으로 제조하였고, ZnS(Ag) 섬광층은 접착제에 ZnS(Ag) 분말을 첨가하여 screen printing 기법으로 제조하였다. 이와 같은 제조공정을 이용하여 다양한 소재에 대한 평가 결과, 지지체 필름의 고분자 소재로서는 PS<sup>1</sup>이 가장 우수하였고, 접착제로서는 cyano resin이 가장 적합하다는 것을 확인하였다. 또한, 제조한 섬광 검출소재는 충분한 기계적 강도와 섬광체로서의 우수한 투명도를 가진다는 것을 확인하였으며, 알파선 검출 성능도 확인하였다.

**Abstract:** The detector consisted of ZnS(Ag) scintillator and photomultiplier tube (PMT) is widely used as contamination monitor in the nuclear facilities. Such detectors are mainly manufactured by adhering the ZnS(Ag) powder onto the transparent plastic. In this study the preparation condition for ZnS(Ag) scintillator sheet using a simple method was established. The scintillator sheet was composed with a support polymer sheet and ZnS(Ag) scintillator layer. The base sheet was prepared by casting the polymer solution after solving the polymer with solvent and the scintillator layer was manufactured by printing the mixture solution with ZnS(Ag) and paste. It was found that the polysulfone(PS<sup>1</sup>) as a polymer for the base sheet and a cyano resin as a paste for adhering the ZnS(Ag) scintillator was suitable. Also, the prepared thin scintillator sheet had a sufficient mechanical strength, a optical transparency and an alpha-ray detection performance.

**Key words :** alpha-ray, ZnS(Ag) scintillator sheet, polymer film, contamination measurement, cyano resin

★ Corresponding author

Phone : +82-(0)42-868-8210 Fax : +82-(0)42-868-2499

E-mail: bumja@kaeri.re.kr

## 1. 서 론

방사선 측정용 섬광체 중에서 ZnS(Ag)는 사용 역사가 오래된 섬광체 중의 하나로서, 무기섬광체로서 가장 많이 이용되고 있는 NaI(Tl)에 비하여 섬광 효율이 매우 높다. 그러나 결정 상태가 아닌 분말상태로만 사용할 수 있기 때문에 아주 얇은 형태로 제조하여 비정이 짧은 알파선이나 중하전입자의 측정에 주로 이용된다. ZnS(Ag) 섬광검출소재의 제조 방법은 주로 투명한 플라스틱 소재 위에 얇게 도포하여 사용하거나, ZnS(Ag) 분말을 점도가 작고 광학적으로 투명한 에폭시와 혼합하여 원하는 형태와 크기의 polyethylene 틀에 부어서 ZnS(Ag) 입자를 침전시킨 후 고형화하여 제작하기도 한다.<sup>1,2</sup>

이러한 형태의 ZnS(Ag) 섬광 검출소재는 주로 오염도 측정용 검출기, 수중의 전알파선 측정,<sup>3,4</sup> 토양 중의 라돈 농도 측정<sup>5,6</sup>뿐만 아니라 해체과정 동안에 발생하는 폐기물의 규제해제를 위한 오염도 측정<sup>7</sup> 등 원자력산업 전반에 걸쳐 사용되고 있다. 특히, 최근에는 후행핵연료주기시설에서 발생하는 악티나이드 계열의 핵종을 감시하기 위하여 ZnS(Ag) 섬광체가 많이 사용되고 있다.<sup>8,9</sup> 대부분의 악티나이드 계열 핵종들은 알파선을 방출하지만, 일부 중성자 및 저에너지의 베타/감마선을 방출한다. 실제 핵연료주기 공정에서 악티나이드 계열을 감시하기 위해서는 이러한 베타/감마선과 중성자 등을 알파선과 분리하여야 하며, 이러한 목적으로 ZnS(Ag) 섬광체를 이용한 phoswich 검출기가 주로 이용된다. Phoswich 검출기는 단일 광전자증배관(Photomultiplier tube, PMT)에 두 개 또는 그 이상의 유사한 섬광체를 광학적으로 결합한 형태로서,<sup>10</sup> 다양한 방사선이 존재하는 혼합장에서 개개의 방사선을 분리하여 측정하고자 할 경우에 주로 이용되는 형태이다. 즉, 베타선 및 감마선이 동시에 존재하는 방사선장에서 아주 얇은 필름 형태의 섬광체를 이용함으로써 알파선만을 검출할 수 있다.

그러나 위의 언급한 ZnS(Ag) 섬광 검출소재는 일반적으로 유연성이 없는 플라스틱 소재 위에 ZnS(Ag) 섬광체를 도포하는 방법을 이용하기 때문에 다양한 형태로 제조가 어려우며 적용 범위도 제한적이다. 본 연구에서는 아주 간단한 방법을 이용하여 제조가 가능하고 아주 유연한 ZnS(Ag) 섬광 검출소재를 제조하였다. 검출소재는 지지용 고분자 필름을 제조하기 위한 방법과 섬광층을 도포하기 위한 방법의 두 가지 공정으로 나누어 제조하였고, 검출소재의 특성을 평가

하여 알파선 측정용 소재로서의 적용성을 시험하였다.

## 2. 실험방법

### 2.1. 얇은 필름 형태의 섬광체 제조

얇은 필름 형태의 ZnS(Ag) 섬광 검출소재는 Fig. 1과 같이 기저 고분자 필름을 제조하기 위한 casting 방법<sup>11</sup>과 ZnS(Ag) 섬광층을 제조하기 위한 screen printing 방법의 두 가지 공정을 이용하여 제조하였다.

먼저 알파선 측정용 ZnS(Ag) 섬광 검출소재의 지지체 역할을 담당할 투명한 고분자 필름은 고분자를 용매로 녹여서 도말한 후 고형화하여 제조하였다. 고분자는 Polystyrene(PS), Estyrene, Polysulfone(PSf), Poly(Methyl Metacrylate) (PMMA) 그리고 Poly(Bisphenol A Carbonate)(PBAC)를 사용하였고, 용매로는 Methylene Chloride (MC)를 사용하였다. 기저 고분자 필름의 제조 과정은 용매인 MC에 고분자 소재를 넣어 25°C에서 24시간 교반하여 고분자 제막용액을 제조하였다. 균일한 제막용액 내에서 quenching을 일으킬 수 있는 기포가 없음을 확인한 후, 고정형 Doctor Blade를 사용하며 300  $\mu\text{m}$ 로 유리판 위에 도말하였다. 도말한 고분자 필름을 24시간 동안 대기 중에서 방치하여 용매를 증발시킴으로써 고형화하여 제조하였다.

또한, 알파선과 상호작용에 의하여 섬광을 생성하는 ZnS(Ag) 섬광층은 제조한 고분자 필름 위에 접착제를 이용하여 섬광체를 도포하여 제조하였다. 섬광체는 평균 직경 3~4  $\mu\text{m}$ 인 분말 상태의 ZnS(Ag)를 사용하였고, 접착제로서는 cyano resin을 사용하였다. 접착제를

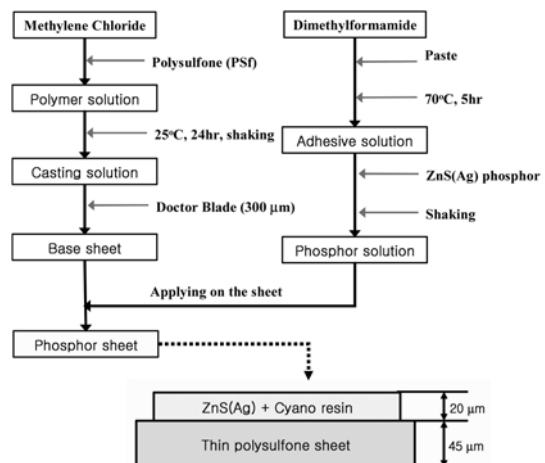


Fig. 1. Preparation procedure of the thin ZnS(Ag) scintillation medium for alpha particle detection.

녹이기 위한 용매는 Dimethylformamide(DMF)를 사용하였다. 제조 과정은 용매인 DMF에 접착제인 cyano resin을 넣어서 70°C에서 5시간 이상을 전기로에서 녹인 후 ZnS(Ag) 섬광체를 첨가하여 균일하게 교반하였다. 앞에서 제조한 투명한 고분자 필름 위에 300 mesh의 screen printer를 올려놓고 섬광체 용액을 부어서 squeeze로 압착하였다. 마지막으로 진공 건조기에 넣어서 용매를 완전히 증발시킴으로써 얇은 필름 형태의 ZnS(Ag) 섬광체를 제조하였다.

2.2. 섬광체 특성 평가

알파선 측정용 검출 소재의 광학적 특성을 평가하기 위하여 분광기(Varian, Cary 500)를 이용하였다. 방사선과의 상호작용에 의하여 섬광이 발생하는 ZnS(Ag) 섬광체의 발광 스펙트럼을 측정하였고, 지지체 역할과 섬광의 투과 역할을 담당하는 투명한 고분자 필름의 가시광선 영역에서의 투과도를 측정하였다.

또한, 기저 고분자 필름의 기계적 특성을 평가하기 위하여 인장강도 측정기(Shimadzu, AG-5000G)를 이용하여 인장강도와 연신율을 측정하였다. 측정 시 고분자 필름의 두께가 너무 얇은 관계로 PET 필름을 이용한 지지대를 이용하여 시험장비의 grip에 거치하여 100 mmmin<sup>-1</sup>의 속도로 인장 실험을 진행하였다. 인장강도  $T_b$ 와 연신율  $E_b$ 는 다음의 식으로 계산하였다.

$$T_b = \frac{\text{Load of break(kgf)}}{\text{Cross section area of the sample(mm}^2\text{)}} \quad (1)$$

$$E_b(\%) = \frac{L - L_0}{L_0} \times 100 \quad (2)$$

여기서,  $L$ 은 연신 후 파괴되는 순간에서의 시료의 길이이고,  $L_0$ 는 초기의 길이인 두 집게 사이의 거리를 나타낸다.

제조한 ZnS(Ag) 섬광체 필름의 방사선 검출 성능을 평가하기 위하여 방사성 용액을 직경 5.1 cm 크기의 섬광체 필름 위에 도포하여 건조시켰다. 섬광 검출 소재에서 방사선과 ZnS(Ag) 섬광체의 상호작용으로 인하여 생성된 섬광을 응답영역이 300~650 nm이고, 최대 응답파장이 420 nm이며, 직경이 5.1 cm인 head-on type의 PMT(Hamamatsu Photonics K.K., R329-02)를 이용하여 측정하였다. 그 측정회로도에는 Fig. 2와 같다. 방사선과 ZnS(Ag) 섬광체의 상호작용에 의하여 생성된 섬광은 지지체 필름을 거친 후에 PMT에서 전기신호로 변환되며, 이후 증폭기와 MCA를 이용하여 파고 스펙트럼을 측정하였다. 이 때 알파선 측정용 선원으

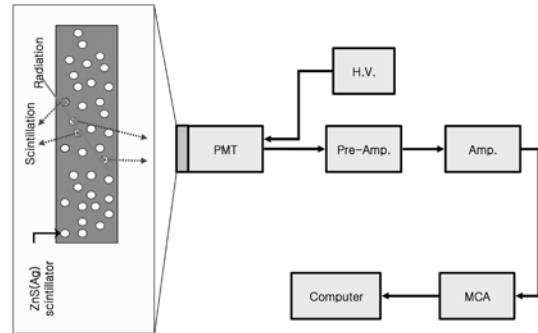


Fig. 2. Block diagram of measurement system using a ZnS(Ag) scintillator sheet and PMT.

로는 반감기가 432년이고, 알파선의 에너지가 5.44와 5.48 MeV인 Am-241을 사용하였다.

3. 결과 및 고찰

ZnS(Ag) 섬광검출소재의 지지체 역할을 담당할 기저 고분자 필름을 제조하기 위해서는 용매로 쉽게 녹일 수 있으며, 도말 후 투명도 및 기계적 유연성을 확보할 수 있는 고분자 소재의 선정이 중요하다. 이러한 조건을 만족시킬 수 있는 고분자 소재로서 PSf, Estyrene, PS, PMMA, 그리고 PBAC를 선택하여 지지체 필름을 제조하였다. 제조한 지지체 필름 중에서 고분자 소재가 PS과 PMMA의 경우는 고형화 과정에서 필름이 부서지는 현상이 발생하여 얇은 필름 형태로 제조가 불가능하였다. PSf, Estyrene, 그리고 PBAC의 고분자 소재를 이용하여 제작할 경우에는 필름 형태로 제조가 가능하였다. 지지체로서의 특성을 평가하기 위하여 광학적 투과도 및 기계적 물성을 측정하였으며, 그 결과는 Table 1에 나타내었다. 세 가지 고분자 소재 모두 기저 고분자 소재로서 사용이 가능하였으나, PBAC의 경우는 용매인 MC에 대한 용해도가 PSf이나 Estyrene보다 작아서 녹이는데 많은 시간이 소모

Table 1. Comparison of the optical and mechanical properties for the base polymer sheet

Polymer	Optical property		Mechanical properties
	Transmittance (%)	Yield Point (kgf · mm <sup>-2</sup> )	Elongation (%)
Polysulfone	85	5.74	169.2
Estyrene	90	6.24	31.0
Poly(Bisphenol A Carbonate)	85	4.42	171.8

되어 부적합하였다.

기저 고분자 필름은 지지체로서의 역할도 중요하지만 Fig 2에서와 같이 방사선과 섬광체의 상호작용에 의하여 생성된 섬광이 투과하여 PMT에서 계수하기 때문에 투과 매질로서의 투명도도 중요한 요소 중의 하나이다. Table 1에 나타난 바와 같이, 기저막으로서의 광학적 투명도는 PSf, Estyrene, 그리고 PBAC 모두 400~500 nm 영역에서 투과율이 85% 이상으로서 아주 우수한 것을 알 수 있으며, Estyrene의 경우가 90% 이상으로서 가장 우수하였다.

또한, 기저 고분자 필름의 기계적 세기 또한 ZnS(Ag) 섬광체를 지지하기 위하여 아주 중요한 특성 중의 하나이다. 이러한 기저막의 기계적 강도를 평가하기 위하여, 인장강도와 연신율을 측정하였으며, 그 결과는 Table 1과 같다. 인장강도의 경우는 고분자 소재별로 큰 차이는 없었지만, Estyrene이 우수하였다. 그러나, 연신율의 경우는 Estyrene의 경우가 PSf과 PBAC에 비하여 매우 작았다.

지지체 필름에 대한 제조의 용이성, 광학적 및 기계적 세기 등을 고려하여 고분자 소재로는 PSf과 Estyrene을 선정하였다. 선정된 고분자 소재를 이용하여 지지체 필름을 제조하고, 기저 고분자 필름 위에 접착제를 DMF로 녹인 후 ZnS(Ag)를 혼합하여 screen printing 기법을 이용하여 얇은 필름 형태의 섬광 검출 소재를 제조하였다. PSf과 Estyrene 지지체 필름 위에 screen printing 기법으로 ZnS(Ag) 섬광체를 접착시킨 후 용매를 증발시키는 과정에서 Estyrene 지지체 필름의 경우는 접착층을 건조시킨 후에 부스러지는 현상이 발생되었다. 이는 용매인 DMF가 증발되는 과정에서 Estyrene 필름 자체를 용해시킴으로써 지지체 필름의 기계적 물성을 현저히 떨어뜨리기 때문에 발생하는 현상이다. 그러나 PSf 소재의 지지체 필름은 ZnS(Ag) 접착층을 부착시킨 후에도 필름 자체는 DMF에 의한 영향 없었고, 인장강도 측정 결과 5.77 kgfmm<sup>-2</sup>으로서 Table 1의 PSf 지지체 필름의 인장강도와 차이가 없다는 것을 알 수 있다. 이러한 결과를 바탕으로 지지체 고분자 필름은 PSf이 고분자 소재로서 가장 우수한 것을 확인하였다.

섬광 검출소재는 발생된 섬광을 PMT를 이용하여 전기적 신호로 변환하여 측정하기 때문에 발생하는 섬광의 발광파장과 PMT의 응답파장 영역이 일치하여야 한다. Screen printing 기법으로 도포한 ZnS(Ag) 섬광층의 발광파장을 확인하기 위하여 측정한 발광 스펙트럼은 Fig. 3과 같다. 방출 파장은 400에서 500

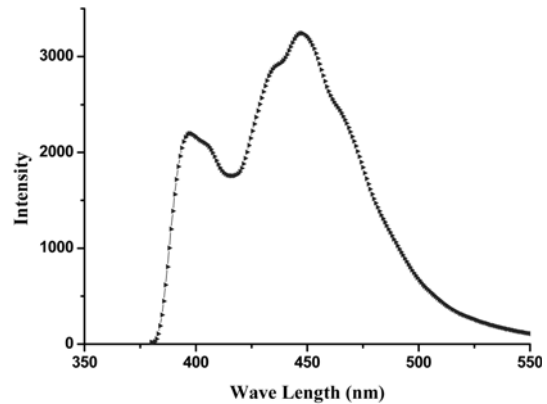


Fig. 3. Light output spectrum of the prepared thin ZnS(Ag) scintillator sheet.

nm의 영역이며, 최대 방출 파장은 450 nm 였다. 이는 본 연구에서 사용한 PMT의 응답파장 범위 내에 있는 것이고, 최대 응답파장과도 거의 일치하는 것을 확인하였다.

알파선과의 상호작용에 의하여 섬광이 발생하는 영역인 섬광층은 screen printer의 크기에 의존하며 본 연구에서는 8×10 cm<sup>2</sup>의 크기로 ZnS(Ag) 섬광체를 투명한 지지체 고분자 필름 위에 도포하였다. 제조한 섬광체의 알파선 검출 성능을 평가하기 위하여 측정용 PMT와 동일한 직경인 5.1 cm로 ZnS(Ag) 검출소재를 잘라서 측정하였다. 측정용 ZnS(Ag) 섬광 검출소재는 Fig. 4와 같으며, ZnS(Ag) 섬광체는 분말 상태로만 존재하기 때문에 기존의 베타선 측정용 플라스틱 섬광체<sup>11</sup>와는 달리 불투명하다.

제조한 알파선 측정용 ZnS(Ag) 검출소재의 성능평

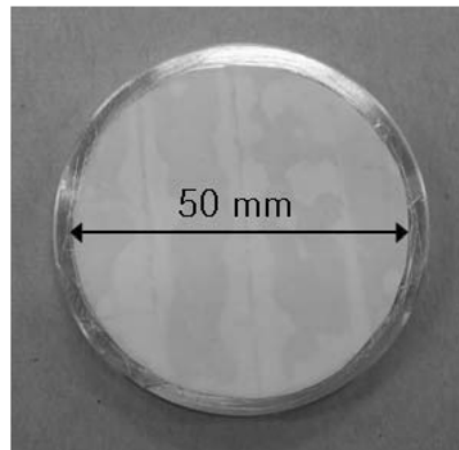


Fig. 4. A photograph of the ZnS(Ag) scintillator sheet for alpha particle counting.

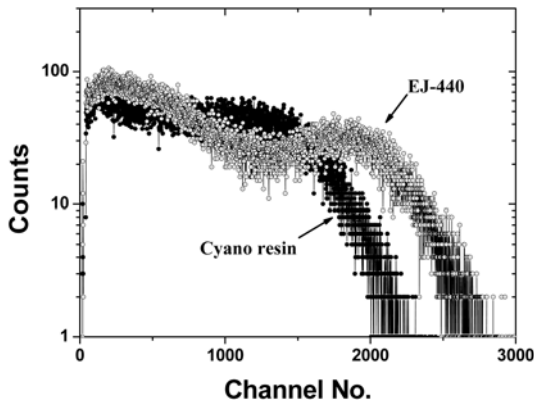


Fig. 5. Pulse-height distribution of alpha particle for the thin ZnS(Ag) scintillator sheet.

가는 알파선원인 Am-241을 이용하여 측정하였으며, 알파선 스펙트럼은 Fig. 5와 같다. 알파선은 넓은 영역에 대하여 폭넓은 분포를 가지며 측정되며, 이는 알파선에서 방출된 에너지는 평균 5.46 MeV이지만 ZnS(Ag) 섬광체와 반응에 의하여 생성된 광량과 실제 PMT로 입사되는 광량의 차이 때문이다. 제조한 ZnS(Ag) 섬광 검출소재의 성능은 기존의 상용 제품인 EJ-440(EIjen Technology)과 비교하였다. 알파선 스펙트럼은 거의 유사한 형태를 가지지만, EJ-440의 경우가 알파선에 의하여 생성된 광량을 의미하는 채널의 경우가 좀 더 높은 쪽으로 치우쳐 있는 것을 알 수 있다. 또한, 알파선 검출 효율의 경우도 동일한 측정 조건에 대하여 EJ-440의 경우가 16 %정도 우수하였다.

#### 4. 결 론

알파선 검출용 섬광체로 주로 이용되는 분말상태의 ZnS(Ag)를 사용하여 얇은 필름 형태의 검출소재를 제조하였다. 검출소재는 섬광체의 지지체 역할을 담당할 순수 고분자 필름과 방사선 검출을 담당할 ZnS(Ag) 섬광층의 이중구조로 설계하였다. 고분자 필름은 용매에 녹는 고분자 소재를 선정하여 casting 방법으로 제조함으로써, 기존의 필름 형태 검출소재를 제조하는데 사용하는 열융용 공정보다 쉽고 빠르게 검출소재를 제조할 수 있었다. 섬광층 또한 접착제를 용매로 녹인 후 ZnS(Ag) 섬광체를 첨가하여 기저 고분자 필름 위에 screen printing 기법으로 도포함으로써 쉽게 제조할 수 있었다. 이와 같은 제조공정을 이용하여 다양한 소재에 대한 평가 결과, 지지체 필름의 고분자 소재로서는 PSf이 가장 우수하였고, 접착제로서는 cyano

resin이 적합하다는 것을 확인하였다. 또한, 제조한 섬광 검출소재는 충분한 기계적 강도와 지지체 필름의 우수한 투명도를 확인하였으며, 알파선 측정을 위한 검출 성능도 확인하였다. Casting과 screen printing 기법으로 제조한 검출소재는 제조의 용이성뿐만 아니라 우수한 기계적 특성을 소지함으로써, 오염도 측정용 장비뿐만 아니라 배관 내부와 같은 곡면의 오염도 측정이 요구되는 상황에서도 적용이 가능하기 때문에 응용 분야는 아주 넓다.

#### 감사의 글

본 연구는 과학기술부의 원자력연구개발 중·장기 사업의 일환으로 수행되었으며, 이에 감사드립니다.

#### 참고문헌

1. G. F. Knoll, *Radiation Detection and Measurement*, pp. 344-345, John Wiley & Sons, New York (1989).
2. S. A. McElhane, J. A. Ramsey, M. L. Bauer, and M. M. Chiles, *IEEE Transactions on Nuclear Science* **37**(2), 868-872 (1990).
3. K. Yasuda, S. Usuda, and H. Gunji, *IEEE Transactions on Nuclear Science* **48**(4), 1162-1164 (2001).
4. S. A. McElhane, M. M. Chiles, R. J. Lauf, and M. I. Bauer, *IEEE Transactions on Nuclear Science* **36**(1), 1172-1175 (1989).
5. K. Yasuda, S. Usuda, and H. Gunji, *IEEE Transactions on Nuclear Science* **47**(4), 1337-1340 (2000).
6. J. A. Suarez-Nabarro, Ll. Pujol, and M. A. de Pablo, *Journal of Radioanalytical and Nuclear Chemistry* **253**(1), 47-52 (2002).
7. B. Ayaz and T.A. DeVol, *IEEE Transactions on Nuclear Science* **51**(4), 1688-1692 (2004).
8. S. Yamamoto, Y. Yoshida, and T. Iida, *IEEE Transactions on Nuclear Science* **50**(4), 987-990 (2003).
9. R. B. Bosley and J. A. Simpson, *Journal of Radiological Protection* **22**, 293-303 (2002).
10. S. Yamamoto, K. Tarutani, K. Yamasoto, D. Iskandar, and T. Iida, *IEEE Transactions on Nuclear Science* **48**(3), 391-394 (2001).
11. B. K. Seo, G. H. Kim, Z. H. Woo, W. Z. Oh, K. W. Lee, and M.J. Han, *Analytical Science & Technology* **18**(6), 495-499 (2005).