

Print ISSN: 1738-3110 / Online ISSN 2093-7717
<http://dx.doi.org/10.15722/jds.14.2.201602.83>

The Effect of Perceived Organizational Support on Subjective Career Success: The Mediating Effect of Career Planning

조직지원인식이 주관적 경력성공에 미치는 영향: 경력계획의 매개효과 검증

Ye-Ji Kang(강예지)*, Soo-Yeon Lee(이수연)**, Jin-Hee Moon(문진희)***, Ji-Hyun Chang(장지현)****

Received: January 15, 2016. Revised: January 25, 2016. Accepted: February 15, 2016

Abstract

Purpose – The purpose of this study is to identify the relations among perceived organizational support, career planning, and subjective career success (career satisfaction and job satisfaction). In particular, this study focuses on the mediating effect on the career planning between perceived organization and subjective career success. The target cases are employees of a Korean branch of a global company (A), which operates formal career program to support a career development for employees.

Research design, data, and methodology – The data were collected from December, 2014 to March, 2015. 211 out of 300 questionnaires were returned (response rate 70.3%). After the data cleaning, 209 questionnaires were used for the data analysis. These data were analyzed through descriptive statistics, correlation analysis, exploratory factor analysis (EFA), confirmatory factor analysis (CFA), and structural equation modeling (SEM). The whole process of the data analysis was accomplished using the SPSS 21.0 for windows and the AMOS 21 program.

Results – The findings of the study are as follows: First, the better the organizational support is perceived, the higher career satisfaction and job satisfaction is. That is, the employees' career and job satisfaction is higher, when they feel themselves received more supporting. Second, perceived organizational sup-

port has a positive impact on employees' career planning. This result means that it is important to support employees in their career development. Third, career planning has a positive impact on career satisfaction, but not on job satisfaction. Lastly, it is verified that career planning has a mediating effect between the perceived organizational support and career satisfaction. Not only has the perception of an organizational support a direct impact on career satisfaction, but also an indirect impact through career planning. However, there is not an indirect relationship through career planning, just an direct relationship between the perception of an organizational support and job satisfaction

Conclusions – Based on the findings of this study, the major conclusion of the study was as follows: The study provides theoretical values and practical implications for the fact that the differences of the subjective perception about organizational support exist among employees, and the differences have an impact on their career planning as well as subjective career success. Furthermore, some recommendations for workplace were suggested: The companies should support the career development for employees in organization level. Even though employment instability makes individual workers themselves to be responsible for their own career development, it is an important issue in organizational level that employees' career success could have positive effects on organizational development and success, as well. However, there is a limit in the study that analyzing results cannot be generalized due to the data from a single company. Some recommendations for future research are suggested: First, a comparative study should be conducted with other various companies. Second, a hierarchical analyzing model needs to be applied to substantiate how organizational context influences on subjective career success of employees.

Keywords: Organizational Support, Career Planning, Subjective Career Success, Career Satisfaction, Job Satisfaction.

JEL Classifications: O15, J28, D23.

* First Author. Ph.D. candidate of Department of Education(Human Resource Development), Yonsei University, Korea.

Tel: +82-32-464-9409, E-mail: yeji.kang@yonsei.ac.kr

** Co-Author. Ph.D. candidate of Department of Education(Human Resource Development), Yonsei University, Korea.

Tel: +82-70-4046-4554, E-mail: erinluv.lee@gmail.com

*** Co-Author. HR manager of IBM Korea. Tel: +82-2-3781-4203.

E-mail: vic76@naver.com

**** Corresponding Author. Ph.D. and assistant professor of Dongyangmirae University, Korea. Tel: +82-70-4644-6250.

E-mail: jchang0305@gmail.com

1. 서론

포스트 산업사회 도래 이후로 점차 평생직장이 사라지면서 경력의 개념이 변화하고 있다(Chang, 2011). 경력 환경의 변화와 함께 개인이 인식하는 경력의 개념과 경력성공의 의미도 달라지고 있다(Greenhaus et al., 2010). 과거에는 승진, 임금 등과 같은 객관적인 성과를 성공의 지표로 보았다(Bretz & Judge, 1994). 그러나 높은 급여를 받거나 승진을 한다고 해서 반드시 경력적으로 성공했다는 감정을 느끼지는 않는다는 비판과 함께, 점차 직무만족, 경력만족, 경력몰입과 같은 주관적 인식들이 경력성공의 중요한 지표로 여겨지게 되었다(Arthur et al., 2005; Dries et al., 2008; Judge et al., 1995; Nabi, 2001).

이에 따라 학계에서는 주관적 경력성공을 향상시키는 요인에 대한 논의가 꾸준히 이루어져왔다. 주관적 경력성공을 이끄는 선행요인들은 개인적 요인과 조직 차원의 요인들로 구분될 수 있다. 개인적 요인으로는 자기주도성, 성장욕구, 자기효능감 등이 있다(Lee & Oh, 2013). 그러나 개인적 요인들만큼이나 조직차원의 요인들이 조직 구성원들의 주관적 경력성공을 결정하는 중요한 변수들이다(Greenhaus et al., 2010). 왜냐하면 경력만족, 직무만족과 같은 지표들은 조직 내부의 문화와 제도, 대인관계 등에 영향을 받을 수밖에 없기 때문이다(Waterman, 1994). 실제로 많은 실증 연구들이 조직에서 지원하는 경력개발 프로그램, 상사 및 동료의 지원 등이 경력성공을 이끈다는 것을 증명해왔다(Kim & Lee, 2012; Kim & Kim, 2010; Kwon, 2010; Yoon & Tak, 2006; Lee & Hong, 2012; Ha & Song, 2012).

한편, 경력 환경이 급격하게 변화하면서 점차 경력관리의 주체가 조직에서 개인으로 옮겨가고 있다(Kim, 2000; Arthur et al., 2005; Schein, 1996). 사라져가는 경력 경계 속에서 개인들은 생존을 위해 끊임없이 자기갱신과 발전을 위해 노력해야 하며, 이를 위해 자신의 경력을 스스로 계획하고 목표에 맞게 준비해나가는 경력계획 과정이 필수적이다(Greenhaus et al., 2010). 그럼에도 불구하고 조직구성원의 경력관리가 조직의 관점에서도 여전히 유효하고 중요하다(Chang, 2011). 왜냐하면 개인의 지속적인 경력적 성장과 발전이 개인의 성장뿐만 아니라, 조직에게 성과 창출과 조직 유효성의 증대를 도모할 수 있기 때문이다(Chang, 2011; Greenhaus et al., 2010; Kim, 2000). 그러므로 개인의 노력과 함께 조직은 구성원들이 경력 환경 변화에 적극적으로 대처할 수 있도록 지원하고 동기부여 하는데 관심을 기울여야 한다.

그런데 조직지원은 개인의 경력계획에도 영향을 미친다. 선행연구는 조직구성원의 경력계획 수립에 있어서 조직지원의 중요성을 강조해왔다(Shin & Jung, 2014; Shin, 2010b; Lee, 2008; Granrose & Portwood, 1987; Greenhaus & Beutell, 1985). 이러한 사실은 조직지원이 개인의 주관적 경력성공을 이끌 것이라는 근거들(Kwon, 2010; Kim, 2003; Shin & Jung, 2014; Lim, 2000; Waterman, 1994)과 함께 경력계획이 이 둘 간의 관계를 매개할 것이라는 유추를 가능하게 한다. 즉, 조직 지원이 높을수록 근로자들은 자신의 경력목표를 달성하기 위해 더욱 열심히 노력할 것이고(Waterman, 1994), 그로 인해 자신의 경력적인 만족감은 물론이고 자신이 추구하는 일에 만족감을 느끼고 더 잘 해낼 가능성이 높다고 추론할 수 있다.

이 연구는 기존의 연구들이 주관적 경력성공의 중요 선행요인으로서 조직의 지원 및 개인의 경력계획에 주목하였다는 점에 착안하여, 이들의 파편적인 관계들을 하나의 모형으로 통합으로써 세 변수들 간의 구조적 관계들을 실증적으로 규명하려고 하였다. 즉, 조직지원이 조직 구성원의 주관적 경력성공에 대해 긍정적 영

향을 미칠 것이라는 것과 그러한 영향 관계에서 구성원의 경력계획이 매개할 것이라는 가설의 타당성을 검증하고자 하였다.

2. 이론적 배경 및 연구모형

2.1. 조직지원인식과 주관적 경력성공

경력성공은 업무 경험을 통해 축적된 긍정적 측면의 심리 및 업무 결과이다. 과거에는 임금, 승진 횟수와 같이 관찰 가능한 객관적인 지표들이 경력성공의 척도로 사용되었다(Bretz & Judge, 1994). 그러나 이러한 객관적 지표들이 경력 성공을 충분히 반영하지 못한다는 비판과 함께, 한 개인의 경력성공이 일을 하면서 부여받는 역할, 타인과의 관계맺음, 장기적인 자아실현 도모와 같은 복합적인 결과물이라는 점에서 경력만족, 직무만족, 경력몰입과 같은 주관적 지표들이 주목받기 시작하였다(Kim & Lee, 2012; Seibert & Kraimer, 2001).

특히 이 연구는 주관적 경력성공의 지표로 직무만족과 경력만족에 주목하였다. 직무만족은 고용 관련 특성이나 근로 조건에 대한 긍정적 지각이다(Curry et al., 1996). 경력만족은 개인이 삶에서 선택하고 결정한 경력 발전에 대한 긍정적 지각이다(Greenhaus et al., 1990; Hall, 1990). 이러한 지표들은 주관적 경력성공을 측정하는데 대표적으로 사용되는 것들이며(Heslin, 2005), 경력성공의 지표로 중요하게 간주되는 이유는 아무리 높은 임금을 받고 승진을 했다 하더라도 개인이 감정적으로 불만족하는 경우 자신의 경력을 성공적이지 않다고 판단하기 때문이다(Judge et al., 1999). 실제로 많은 연구에서 경력만족과 직무만족은 주관적 경력성공을 대표하는 변수로 사용된 바 있다(Kim & Kim, 2010; Boudreau et al., 2001; Heslin, 2005; Lounsbury et al., 2004).

그런데 개인이 경력성공을 이루기 위해서는 조직 차원의 배려와 지원이 필수적이라고 주장된다(Waterman, 1994). 조직지원은 범위에 따라 기업 차원에서 제공하는 교육훈련, 경력관리시스템, 경영전략 뿐만 아니라, 인간관계를 통한 멘토나 상사지원 등이 포함될 수 있다(Kwon, 2010; Kim & Choi, 2014). 그러나 객관적으로 기업 조직이 구성원들에게 그들의 경력적 발전과 성장을 위해 얼마나 투자하고 어떠한 제도나 프로그램을 만들어 제공하느냐보다, 그러한 지원에 대해 구성원이 어떻게 인식하고 있느냐가 더 중요하다(Park & Kim, 2006). 왜냐하면 조직이 구성원의 경력적 성장과 발전을 위해 많은 돈을 투자하고 각종 경력개발 제도와 프로그램들을 제공한다 하더라도 구성원들이 그것에 대해 지각하지 못한다면 그 실효성을 거두기 어렵기 때문이다(Ramaswami & Dreher, 2007). 이렇듯 조직이 구성원들에게 보이는 호의와 지원에 대한 구성원들의 지각이 조직지원인식(Perceived organizational support)이다(Eisenberger et al., 1986). 조직이 얼마나 직원들의 경력개발에 호의적인가에 대한 구성원들의 조직지원인식은 그들의 주관적 경력성공을 좌우할 수 있으며, 이것은 결과적으로 조직의 성과 창출과도 연결되어 조직유효성을 증가시킬 수 있다는 점(Greenhaus et al., 2010)에서 개인과 조직 모두에게 중요하다. 실증적으로도 조직지원인식이 주관적 경력성공과 높은 연관성이 있다는 것이 지지되고 있다(Kwon, 2010; Kim, 2003; Shin & Jung, 2014; Lim, 2000). 이상의 논의와 근거들을 바탕으로 이 연구는 다음과 같은 가설을 도출할 수 있었다.

<가설 1-1> 조직지원인식은 경력만족에 긍정적 영향을 미칠 것이다.

<가설 1-2> 조직지원인식은 직무만족에 긍정적 영향을 미칠 것이다.

2.2. 조직지원인식과 경력계획

주관적 경력성공에 이르기 위해서는 자신의 경력을 계획하고 준비하는 활동이 선행되어야 한다(Kim & Lee, 2012; Moon, 2013). 그리고 개인의 경력계획 노력에는 조직의 지원적인 분위기가 매우 중요하게 작용한다. Waterman(1994)은 근로자의 경력계획이 경력성공에 이르기 위해서 조직지원이 선행되어야 한다고 주장하였다. 경력관리의 책임이 조직보다 개인에게로 옮겨졌다고 주장되기도 하지만(Kim, 2000; Schein, 1996), 조직 구성원의 경력개발을 위한 조직 차원에서의 관심과 노력 또한 여전히 중요하다(Chang, 2011). 왜냐하면, 조직 구성원이 경력을 잘 계획하고 관리하여 경력적으로 성공하는 것은 조직의 성과 향상에도 기여하기 때문이다(Greenhaus et al., 2010; Arthur et al., 2005).

선행연구들은 개인의 경력계획 수립에 있어서 조직지원의 중요성에 대해 지속적으로 밝혀왔다(Shin & Jung, 2014; Shin, 2010a; Lee, 2008; Lee & Choi, 1998; Granrose & Portwood, 1987; Greenhaus & Beutell, 1985). 예를 들면, 조직의 지원을 받은 초기 경력자들이 자신들의 경력관리에 더 적극적이었다는 것을 보여준 연구가 있었다(Dalton et al., 1977; McLean et al., 1991). 경력 초기일수록 근로자들은 조직의 관심과 지원을 직접적으로 받게 되는데, 이러한 관심과 지원을 받은 근로자들은 조직의 기대에 부응하고자 자신들의 경력 성장을 위해 더 많은 노력을 기울이기 때문이다(Jiang & Klein, 1999). Granrose & Portwood(1987)도 조직차원에서 제공하는 경력지원 프로그램이 조직구성원의 경력계획에 긍정적으로 영향을 미쳤다는 것을 보여주었다. 경력계획의 선행요인과 결과요인에 대해 살펴본 Lee(2008)의 연구에서도 조직의 지원이 경력계획과 정적 상관이 있다는 것을 밝힌 바 있다. 종합하면, 다음과 같은 가설이 성립될 수 있다.

<가설 2> 조직지원인식은 경력계획에 긍정적 영향을 미칠 것이다.

2.3. 경력계획과 주관적 경력성공

경력계획은 조직 내 구성원들이 자신이 목표한 경력성공을 만들어내기 위해 개인차원에서 수립하는 행동이다(Feldman, 1989; Gould, 1979; Schein, 1996). 경력계획은 경력성공을 이룰 가능성을 높인다(Greenhaus et al., 2010). Gould(1979)는 경력계획모델을 제시하였는데, 개인은 경력계획-실행-경력성과-경력정체성의 과정을 통해 역량의 향상과 성공을 경험한다고 설명하였다. 즉, 철저한 경력계획을 수립할수록 목표 달성을 위해 더 많은 노력을 하게 되고, 더 높은 수준의 경력수행으로 이끌어 궁극적으로는 경력만족, 경력몰입, 직무만족과 같은 주관적 경력성공에 이른다(Chang, 2011; Greenhaus et al., 2010).

이러한 사실들을 지지하는 국내외 선행연구들이 있었다. 예를 들어 Gould(1979)는 경력계획을 수립하게 되면 목표를 달성하기 위해서 성과를 만들어 내게 되며, 결국 경력유효성을 촉진시킨다고 밝혔다. Chen et al.(2004)의 연구에서는 개인의 경력계획을 경력목표설정, 경력실행, 경력도전으로 나누어 살펴보았는데, 경력계획 수준이 높을수록 직무만족이 높고, 낮은 이직의도를 보이는 것으로 나타났다. 그 외에도 경력계획이 경력성공에 긍정적 영향을 미친다는 것이 Baruch & Peiperl(2000), Aryee & Debrah(1993), Wayne et al.(1999)의 연구에서도 지지되었다. 국내에서도 Kim & Lee(2012)는 기업 근로자를 대상으로 경력계획과 직무적합성이

경력만족 및 직무만족에 긍정적 영향을 미치며, Moon(2013)은 대기업 근로자들의 경력계획행동이 주관적 경력성공과 적응행동에 긍정적 영향을 미친다고 밝혔다. 이상의 논의와 근거들을 통해 이 연구는 다음의 가설을 제안할 수 있다.

<가설 3-1> 경력계획은 경력만족에 긍정적 영향을 줄 것이다.

<가설 3-2> 경력계획은 직무만족에 긍정적 영향을 줄 것이다.

2.4. 조직지원인식과 주관적 경력성공 간 관계에서 경력계획의 매개효과

조직지원인식과 주관적 경력성공 간 관계에서 경력계획의 매개효과는 조직지원인식과 주관적 경력성공 간의 관계, 조직지원인식과 경력계획 간의 관계, 경력계획과 주관적 경력성공 간의 관계에 대한 논리적 결합을 통해 설명될 수 있다. 이것은 조직의 지원에 대한 인식이 근로자의 경력과 일에 대한 만족감을 직접적으로 높일 수도 있지만, 근로자로 하여금 적극적으로 경력 목표와 계획을 수립하고 실천하게 함으로써 자신의 경력과 일에 대해 만족감을 얻게 할 것이라는 추론을 가능하게 한다.

조직지원인식과 경력계획의 관계를 다룬 선행연구들(Shin & Jung, 2014; Shin, 2010b; Lee, 2008; Lee & Choi, 1998; Granrose & Portwood, 1987; Greenhaus & Beutell, 1985)은 근로자의 경력계획에 있어서 조직지원인식이 매우 중요한 선행요인임을 밝혔다. 동시에 조직지원인식이 근로자의 주관적 경력성공과도 관계가 있음이 실증적으로 지지되었다(Kim & Lee, 2012; Kim & Kim, 2010; Kwon, 2010; Yoon & Tak, 2006; Lee & Hong, 2012; Ha & Song, 2012). 또한 경력계획이 근로자의 주관적 경력성공의 선행요인이라는 것도 지지되었다(Kim & Lee, 2012; Moon, 2013; Ha & Song, 2012).

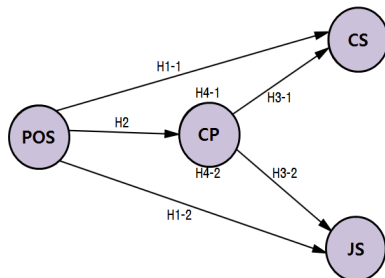
그러나 조직지원인식과 주관적 경력성공 간의 관계, 조직지원인식과 경력계획 간의 관계, 경력계획과 주관적 경력성공 간의 관계를 하나의 모형으로 통합하여 경력계획이 조직지원인식과 주관적 경력성공 간의 관계에서 매개 역할을 하는지를 실증적으로 검토하는 노력은 부족했다. 유사한 연구로 Lee(2008)는 경력계획의 선행요인으로 개인의 심리적 특성(통제의 위치, 자아존중감, 성장욕구)과 사회적 지원(상사 지원, 동료 지원), 결과요인으로 경력만족, 경력몰입, 기술개발 등 다양한 요인들을 실증적으로 검토하였다. 분석 결과, 내재적 통제위치, 자아존중감, 상사의 지원이 경력 계획에 긍정적 효과를 나타냈으며, 경력 계획은 경력만족, 경력몰입, 기술개발 모두에 긍정적 효과를 나타냈다. 그러나 그의 연구는 경력계획의 선행요인에 대한 분석과 결과요인에 대한 분석을 각각 회귀모형을 적용하여 독립적으로 시행함으로써 경력계획을 매개요인으로 포함하는 통합 모형에 대한 검토를 고려하지 않았다는 한계가 있었다. 또한 기업부설연구소의 연구원을 대상으로 분석한 연구였기 때문에 기업 종사자에게 일반화하기는 어려웠다. 또 하나의 유사 연구로 Shin(2010b)은 경력계획의 선행요인으로 주도성과 상사의 지원, 결과 요인으로 직무몰입을 포함하는 하나의 통합 모형을 구조방정식을 적용하여 실증적으로 검토한 바 있다. 분석 결과, 그의 연구는 주도성과 상사의 지원이 직무몰입에 대해 직접적 영향을 미치기도 하지만, 경력계획에 의해 매개되기도 한다는 것을 증명하였다. 그러나 Shin(2010b)의 연구 역시 중앙부처 공무원을 대상으로 한 연구였기 때문에 기업 종사자에게 일반화하는 데는 어려움이 있었다. 또한 기업 종사자들의 경력관련 활동이 조직 차원에서의 지원에 영향을 받을 수 있음에도 불구하고 그의 연구는 조직 차원에서의 지원 노력에 대해서는 포괄하지 않았다.

이에 따라 이 연구는 일반 기업 종사자들을 대상으로 조직 차원에서의 지원에 대한 인식이 경력계획을 매개로 주관적 경력성공에 영향을 미칠 것이라는 가설을 실증적으로 검토하고자 하였다. 구체적인 연구가설은 다음과 같다.

- <가설 4-1> 경력계획은 조직지원인식과 경력만족 간의 관계를 매개할 것이다.
- <가설 4-2> 경력계획은 조직지원인식과 직무만족 간의 관계를 매개할 것이다.

2.5. 연구모형

이 연구는 조직지원인식이 경력계획을 매개로 주관적 경력성공에 직간접적으로 영향을 미칠 것이라는 연구가설을 실증적으로 검토하는 것을 목적으로 한다. 연구모형은 <Figure 1> 과 같다. 이 연구는 또한 조직지원인식과 주관적 경력성공 간의 관계에서 경력계획이 완전하게 매개하는 것인지, 아니면 부분적으로 매개하는 것인지를 확인하기 위해 경쟁모형들을 추가적으로 검토하여 비교 분석하였는데, 그 이유는 연구모형에서 가설 1-1부터 가설 3-2까지(H1-1, H1-2, H2, H3-1, H3-2) 각각의 가설들을 지지하는 이론적 논의와 실증적 근거들은 충분했지만, 조직지원인식, 경력계획, 경력만족 및 직무만족의 구조적 관계를 하나의 연구모형으로 통합하고 동시에 분석한 연구는 찾아볼 수 없었기 때문이다.



Note: POS = Perceived Organizational Support; CCP = Career Planning; CS = Career Satisfaction; JS = Job Satisfaction

<Figure 1> Theoretical Model

3. 연구방법

3.1. 분석 대상 기업의 특성

이 연구의 분석 대상이 되는 글로벌 기업 A는 한국에 진출한지 약 50년 정도 되었으며 현재 약 2,000여명의 직원이 근무하고 있다. A의 한국 지사 구성원의 직무 분포는 기술직(50%), 컨설턴트(11%), 영업(15%), 지원(20%)이다. 직급은 '관리자'와 '비관리자'로 구분하며, 전체직원의 약 10%를 차지하고 있는 '관리자'의 경우 일반 기업과 비교하였을 때 '팀장(또는 부장급)'의 역할을 수행하는 사람들이다. 이들은 평균 13-15년 이상의 경력을 보유하고 있으며, 채용, 연봉 협상, 평가와 같은 인사권을 가진다. 특이사항 중 하나는 전체직원 중 절반이 넘는 인력이 자의적 혹은 인수합병에 의해 이직경험이 있는 경력직 입사자라는 점이며, 실제로 연구 표본에서도 이직여부를 묻는 질문에 많은 직원들이 그렇다고 응답

하였다.

A는 조직 차원에서 직원의 경력개발을 지원하기 위해, 자체적으로 개발한 경력개발 플랫폼을 제공하고 있다. 이 플랫폼을 통해 직원들은 연간 목표 작성, 직무시뮬레이션, 역량평가시스템, 멘토링 등 다양한 경력개발도구들을, 시스템에서 알려주는 일정에 맞추어 통합적으로 활용할 수 있다. 그리고 본인의 경력개발 계획과 실행상황을 관리자 및 멘토와 공유하며 피드백을 주고받을 수 있다.

3.2. 자료 수집 및 표본의 특성

이 연구는 자료 수집을 위해 설문지법을 사용하였다. 이 과정에서 필기 설문지가 가지고 올 수 있는 왜곡을 줄이기 위해 응답자가 익명을 보장 받은 상태에서 설문에 응답하도록 하였다(Richman et al., 1999). 또한 자료 수집 이후 사후적으로 동일방법편의 여부를 확인하기 위해 Harman one factor test를 진행하였다(Podsakoff & Organ, 1986). 그 결과, 한 개 요인의 총분산이 50%를 차지하는 경우는 없었으며, 요인도 단일요인으로 추출되지 않아 공통방법편의의 존재여부가 확인되지 않았다. 이에 연구자들은 동일방법편의의 문제는 없다고 판단하였다. 뿐만 아니라 무응답편의(nonresponse bias) 문제를 줄이고자 이 연구는 응답률 제고를 위해 응답 거부자를 재조사 하였으며, 3회까지 접촉하여 응답하지 않은 경우 표본을 교체하는 방식으로 표본조사를 수행하였다(Armstrong & Overton, 1977).

당초 설문은 온·오프라인으로 총 300명을 대상으로 배포되었으나, 온라인 수거율이 지나치게 낮아 부서별로 오프라인 설문을 요청하였다. 온라인 수거는 11부였고, 나머지 200부가 오프라인에서 수거되었다. 회수율은 70.3%였다. 이 중에서 불성실 응답 2부를 제외하고 최종적으로 209부를 분석하였다. 설문지 수집은 2014년 12월부터 2015년 3월까지 이루어졌다. 응답자의 특성은 <Table 1>과 같다.

<Table 1> Characteristics of Samples

		Number of Persons	Percentage(%)
Gender	Male	107	51.2
	Female	102	48.8
Age(years)	20 to 29	21	10.0
	30 to 39	73	34.8
	40 to 49	89	42.4
	50 or More	21	10.0
Education	Bachelor's Degree	157	75.1
	Master's Degree	44	21.1
	Doctor's Degree	6	2.9
Status	Non-manager	175	83.7
	Manager	34	16.3
Experience of Turnover	Yes	135	64.6
	No	74	35.4
Tenure(years)	5 or less	78	37.3
	5 to less than 10	43	20.6
	10 to less than 15	31	14.8
	15 or more	53	25.4
Job Type	Engineer	49	23.4
	Consultant	22	10.5
	Salesman	22	10.5
	Administrator	116	55.5
Total		209	100.0

3.3. 변수의 구성과 내용

연구에 사용된 변수는 조직지원인식, 경력계획, 주관적 경력성공으로 모든 변수는 5점 척도에 의해 측정되었다. 조직지원인식은 조직이 구성원의 공헌을 가치 있게 여기며 이들을 배려하는 정도에 대해 구성원이 가지는 믿음을 의미한다. 측정도구는 Eisenberger et al.(1986)의 것을 사용하였다. 설문문항은 총 7문항으로, '우리 조직은 직원의 학습과 성장을 지지하는 편이다.', '우리 조직에서 나는 경력개발에 도움이 되는 교육/훈련을 받은 적이 있다.', '우리 상사는 나의 경력발전에 도움이 되는 교육/훈련을 받는 것을 이해해준다.', '우리 상사는 나의 퍼포먼스에 대해 명확하게 피드백을 주는 편이다.' 등이다. 조직지원인식 변수는 총 7개의 설문 문항을 선행연구에 기초하여 조직 내 제도적 지원, 조직학습지원, 상사지원의 세 개의 관찰변수로 집단화(parceling)하여 사용하였다. 구조방정식에서 단일 잠재변수에 대해 관찰변수가 많은 경우에는 모델의 복잡성이 증가하여 표본의 크기, 모형의 적합도, 모수 추정에 대한 유의성 등에 문제가 생길 수 있다(Yu, 2012; Kline, 2011:181). 이에 따라 이 연구는 모형의 간명성을 위해 조직 내 제도적 지원, 조직학습지원, 상사지원으로 조직지원인식의 관찰변수들을 집단화하였다.

경력계획은 근로자들이 자신의 능력과 경력 기회에 대한 정보를 수집하고, 이를 토대로 경력목표를 설정하고 달성하기 위해 노력하는 과정이다. 본 연구는 경력계획을 측정하기 위해 Shin(2010a)의 척도를 사용하였다. 설문문항은 총 13문항으로서, '나는 경력목표를 명확하게 설정하였다.', '나는 경력목표를 성취하기 위해 전략을 수립한다.' 등이다. 경력계획 변수도 13개의 설문 문항을 선행연구 및 요인분석을 통해 경력개발계획, 계획검토 및 수정, 경력계획 실행 전 준비단계의 세 개의 관찰변수로 집단화하여 분석하였다.

주관적 경력성공은 개인의 업무경험에서 축적된 긍정적인 심리와 관련한 산출물이며, 이 연구에서는 경력만족과 직무만족으로 정의한다. 우선, 경력만족의 경우 Greenhaus et al.(1990)의 측정도구를 사용하였다. 설문문항은 총 4문항으로서, '나는 내 경력에 있어 성취한 것들에 만족을 느낀다.', '나는 전반적인 경력목표에 부합하는 성장을 하고 있다.' 등이다. 직무만족의 경우 Curry et al.(1986)의 측정도구를 사용하였다. 총 3문항으로서, '나는 현 직장에서의 임금 또는 소득, 복리후생제도에 만족한다.', '나는 승진제도에 대해 만족한다.' 등이다.

3.4. 분석방법 및 절차

이 연구는 구조방정식을 적용하기에 앞서 탐색적으로 연구모형에 대한 잠재변수들의 요인 타당도와 신뢰도를 검토하였다. 그리고 사용하는 변수들의 자료 특성을 살펴보고자 기술통계와 상관관계 분석을 하였다. 이를 위해 이 연구는 SPSS 21.0 통계 프로그램을 사용하였다.

또한 이 연구는 보다 정교한 분석을 위해서 사전에 성별, 학력, 직위, 이직여부, 근무기간, 직무의 변수를 통제변수로 사용하여 이 연구에서 가설로 세운 매개모형이 타당한지를 Baron & Kenny(1986)의 단계적 회귀분석을 적용하여 검토하였다. 그 결과, 통제변수가 연구모형의 효과 방향성이나 통계적 유의성에 영향을 미치지 않는다는 것을 선형적으로 확인하였다.

다음으로 이 연구는 연구 변수들 간의 구조적 관계를 검토하고, 직·간접효과 및 총효과를 동시에 확인할 수 있는 구조방정식 모

형을 적용하였다. 이 연구는 앞서 회귀 모형을 단계적으로 적용하여 이 연구가 검증하고자 하는 구조 모형이 타당하다는 것을 확인하였지만, 이 방법으로는 매개 모형의 직접효과 및 간접효과를 동시에 검토할 수 없기 때문이다(Muthén, 2011).

구조방정식 적용 단계에서는 첫째, 잠재변수들의 확인적 요인분석을 위해 측정모형을 적용하였다. 이 연구는 연구모형이 적합한지를 판단하기 위해 χ^2 , TLI, CFI, RMSEA 지수를 검토하였다. χ^2 검증은 전통적으로 구조방정식의 적합도를 판단하는 방법이지만, 영가설에 대해 너무 엄격해 기각할 가능성이 높고 표본 크기에 매우 민감하다는 문제점 때문에 이보다는 적합도 지수로 모형의 적합성을 판단한다(Hong, 2000). 적합도 지수는 기저모형과 비교해 연구모형이 자료를 얼마나 잘 설명하는지를 평가하는 상대적 적합도 지수와 연구모형이 자료와 얼마나 잘 부합되는지를 절대적으로 평가하는 절대적 적합도 지수로 구분할 수 있다(Hong, 2000). 이 연구는 상대적 적합도 지수로서 TLI와 CFI 지수를 검토하였다. 절대적 적합도 지수로서는 RMSEA 지수를 검토하였다. 이 연구가 다양한 적합도 지수를 검토하는 이유는 어떤 상황에서도 절대적으로 바람직한 지수는 없으며 각각의 적합도 지수가 지니고 있는 특징이 다를 수 있기 때문이다(Hong, 2000).

둘째, 이 연구는 이론모형의 검토를 위해 구조모형을 적용하였다. 여기서도 모형의 적합성을 확인하기 위해 χ^2 과 함께 TLI, CFI, RMSEA 지수를 검토하였다. 특히 이 연구는 가설 검증을 위해 경쟁모형 간 비교 탐색이 필요하였다. 이를 위해 이 연구는 먼저 자유도 변화에 따라 χ^2 값의 변화가 유의한지 여부를 검토하였다. 이어서 TLI, CFI, RMSEA 지수를 비교하여 최적의 모형을 선정하였다. 최적의 모형을 선정하고 난 후에는 잠재변수들 간의 경로계수와 잠재변수들을 구성하는 관찰변수들의 요인 적재량 등을 확인하였다. 구조방정식 분석도구로는 AMOS 21 통계프로그램을 사용하였다.

4. 연구결과

4.1. 기술통계 및 상관관계 분석

구조방정식 적용에 앞서 이 연구는 변수들의 자료 특성을 파악하고자 기술통계 분석과 상관관계 분석을 실시하였다(<Table 2>). 기술통계 분석 결과, 독립변수인 조직지원인식의 평균은 3.57이었으며, 매개 변수인 경력계획의 평균은 3.53이었다. 종속 변수인 경력만족과 직무만족의 평균은 각각 3.41, 2.61이었다. 다음으로 변수들 간의 관련성을 살펴보고자 피어슨 상관관계 분석을 실시하였다. 더불어 다중공선성 문제에 대해서도 검토하였다. 구조방정식에서는 상관계수가 .9보다 크면 각 변수 간 상관이 높아져 실제 명확한 결과를 나타낼 수 없다(Kline, 2011). 또한 .9에 가까울 경우 VIF에 대한 추가적인 확인이 필요하다. 이 연구에서는 각 변수 간 상관계수가 .6이하로 나타났다. 그럼에도 불구하고 연구자들은 VIF에 대한 추가적인 확인을 실시하였으며, 각 변수들에 대한 VIF를 확인한 결과 모두 2이하로 이 연구에서 활용된 변수들 간에 다중공선성의 문제가 없다고 판단하였다. 이 연구의 잠재변수들 간 상관관계는 <Table 2>와 같이 유의한 정의 상관을 보이고 있으며, 상관계수는 모두 .6이하의 수치를 나타냈다.

<Table 2> Descriptive Statistics and Correlations

	Mean	SD	1	2	3	4
1. Perceived Organization Support (POS)	3.566	.775	1			
2. Career Planning (CP)	3.534	.604	.424**	1		
3. Career Satisfaction (CS)	3.406	.777	.584**	.591**	1	
4. Job Satisfaction (JS)	2.662	.932	.591	.288**	.504**	1

*** p<.001

4.2. 측정모형 검증

이 연구는 측정모형 검증을 위해 확인적 요인분석을 실시하였다(<Table 3>). 아래의 <Table 3>에서 제시한 것과 같이, 측정모형의 적합도 지수는 $\chi^2=141.081$, $df=59$, $TLI=.936$, $CFI=.952$, $RMSEA=.082$ 로 나타났다.

분석 결과에서 확인할 수 있는 바와 같이, 잠재변수인 조직지원인식(OS), 경력계획(CP), 경력만족(CS), 직무만족(JS) 각각의 요인적재량은 모두 .75 이상이었다. 개념신뢰도는 .852부터 .892까지로 모두 .70 이상을 나타냈다. AVE 값도 경력만족의 .649가 최하값이었다. 이로써 이 연구의 모든 잠재변수들은 집중타당성이 있다고 판단할 수 있었다. 집중타당성은 요인부하량이 최소 .50 이

상 .95 이하이면 좋고 .70 이상이면 바람직하다고 보고 있으며 (Yu, 2012), 개념신뢰도 .70 이상, AVE .50이상이면 만족한 수준이라고 보기 때문이다(Moon, 2009; Yu, 2012).

이 연구는 또한 이 네 잠재변수들의 판별타당성 검증을 위해 잠재변수의 AVE와 잠재변수 간 상관계수의 제곱 값을 비교하였다. 잠재변수들 간의 상관계수의 제곱 값이 비교하는 잠재변수의 AVE 값을 초과하지 않으면 판별타당성이 있다고 볼 수 있는데 (Fornell & Laker, 1981; Yu, 2012), 이 연구의 잠재변수들 간 상관계수의 제곱 값은 모두 잠재변수들의 AVE 값에 못 미쳤다. 잠재변수들 간 상관계수 제곱 값은 최하 .180(조직지원인식과 경력계획)에서 최고 .349(경력계획과 경력만족)까지였다.

<Table 3> Results of Confirmatory Factor Analysis

Latent Variables		Unstandardized Loadings	S.E.	C.R.	P	Standardized Loadings	Construct Reliability	AVE
POS	OS1	1.000				.877	.892	.735
	OS2	1.052	.066	15.996	***	.922		
	OS3	.892	.067	13.269	***	.766		
CP	CP1	1.000				.815	.854	.662
	CP2	1.078	.092	11.759	***	.839		
	CP3	.980	.086	11.397	***	.786		
CS	CS1	1.000				.767	.881	.649
	CS2	1.050	.089	11.850	***	.815		
	CS3	1.317	.106	12.392	***	.855		
	CS4	1.061	.094	11.351	***	.783		
JS	JS1	1.000				.785	.852	.658
	JS2	1.006	.090	11.158	***	.791		
	JS3	1.043	.091	11.458	***	.855		
Goodness-of-Fit	$\chi^2=141.081$, $df=59$, $p=0.000$, $TLI=.936$, $CFI=.952$, $RMSEA=.082$							

*** p<.001

4.3. 최종모형 선정 및 가설검증

이 연구의 목적은 조직지원인식과 경력계획, 주관적 경력성공 간의 구조적 관계를 규명하는 것이었다. 이를 위해 제시한 가설들을 포함한 연구모형을 설정하였으나, 경력계획이 완전매개를 하는 것인지, 부분매개를 하는 것인지에 대해서는 추가적인 탐색이 필요하였다. 따라서 가능한 경쟁모형을 비교 분석하였다. 경쟁모형들을 비교 분석하는 것은 변수들 간 구조적 관계에서 최적의 모형을 밝히는데 유용하다. 본 연구는 2가지 모형을 비교함으로써 최종모형을 설정하였다.

모형1은 경력계획(매개변수)이 주관적 경력성공(종속변수)를 완전히 매개한다고 가정하는 모형이다(조직지원인식→경력계획→경력만족/직무만족). 즉, 조직지원인식 변수가 경력계획 변수를 통해 야만 주관적 경력성공을 설명한다고 가정하는 완전매개모형이다. 모형2는 조직지원인식과 주관적 경력성공 간의 직접적인 관계와 경력계획의 매개를 모두 포함하는 부분매개모형이다(조직지원인식→경력계획→경력만족/직무만족, 조직지원인식→경력만족/직무만족). 모형1과 모형2의 적합도를 비교한 결과는 <Table 4>에 제시한 바와 같다.

<Table 4> Comparisons of Goodness-of-Fit Indices for Competing Models

Model	χ^2	df	χ^2/df	TLI	CFI	RMSEA
1	246.516	62	3.976	.864	.892	.120
2	151.026	60	2.517	.931	.947	.085

χ^2 값의 경우 확률 값이 유의하면 모형이 적합하다고 평가되지만, 표본 크기가 작거나 측정변수가 많을 경우 적합도 지수로서 적절하지 않을 수 있으므로 다른 지수들과 종합적으로 판단해야 한다(Kline, 2011). 일반적으로 CFI, TLI, GFI는 .90 이상, 그리고 RMSEA는 .10 이하인 경우 허용할 수 있는 범위로 간주한다(Browne & Cudeck, 1993).

이상의 결과로, 분석결과 모형2가 모형1에 비해서 적합도 측면에서 받아들일 수 있는 수준을 보였다. 이에 따라 이 연구는 경력계획이 조직지원인식과 경력만족 및 직무만족을 부분매개하는 모형2를 최종모형으로 선정하였다. 최종모형의 분석 결과는 <Figure 2>와 같다.

<Table 5> Analysis Results of Model 2

Path	Unstandardized Coefficients	Standardized Coefficients	S.E.	C.R.	P
POS → CS	.374	.432	.062	6.018	***
POS → JS	.777	.663	.097	8.025	***
POS → CP	.336	.474	.057	5.946	***
CP → CS	.588	.482	.099	5.931	***
CP → JS	.085	.051	.127	.667	.505

*** p<.001

<Table 6> Total, Direct, and Indirect Effects on Endogenous Variables

Path	Unstandardized Coefficients			Standardized Coefficients		
	Total	Direct	Indirect	Total	Direct	Indirect
POS → CS	.572	.374	.198**	.661	.432	.229**
POS → JS	.806	.777	.029	.687	.663	.024
POS → CP	.336	.336	-	.474	.474	
CP → CS	.588	.588	-	.482	.482	
CP → JS	.085	.085	-	.051	.051	

** p<.01

<Table 6>은 선정된 모형2에서 변수들 간 총효과, 직접효과, 간접효과들을 분석하여 정리한 것이다. 분석 결과에서 다시 확인할 수 있는 바와 같이, 경력계획에 의한 매개효과는 조직지원인식과 경력만족 간 관계에서만 발견되었다. 조직지원인식과 경력만족 간 관계의 총효과는 .575로 그 중에 직접 효과와 간접효과는 각각 .377과 .198이었다. 그리고 표준화 값으로 비교해보았을 때 조직지원인식과 경력만족 간 관계는 상대적으로 경력계획에 의해 매개되는 간접효과보다는 직접효과가 더 크다는 것을 확인할 수 있었다.

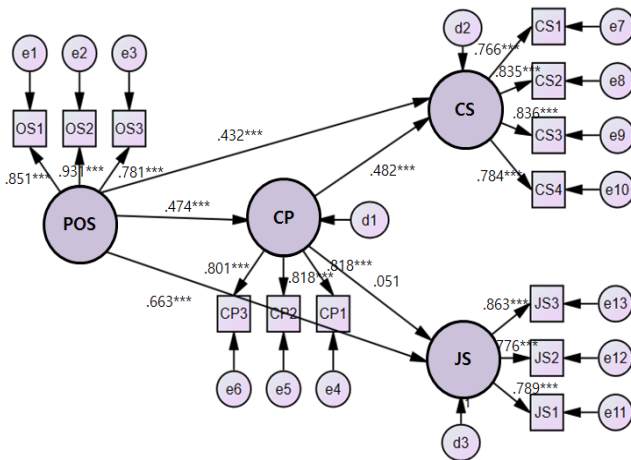
이 연구는 간접효과의 유의확률을 구하기 위해 AMOS 프로그램에서 부트스트래핑을 활용하였다. 간접효과 유의성 검증방법 중 하나인 부트스트래핑은 일반적으로 Z가 정규분포를 따르지 않을 것이라는 가능성이 있을 때에도 매개효과를 확인할 수 있는 방법이다(Kim, 2007). 또한 부트스트래핑은 모집단 분포에 대해 모수적 가정대신 표본자료의 추론으로 모수를 추론하기 때문에, 표본 분포가 정규분포라고 가정하고 사용되는 sobel 검증보다 더 적합하다(Bae, 2007; Hur, 2013). 부트스트래핑 분석 결과, 조직지원인식이 경력만족에 미치는 간접효과의 유의확률이 .001의 수준에서 통계적으로 유의하였다(p<.01). 이에 조직지원인식과 경력만족 사이에서 경력계획의 매개 효과가 있다는 것을 확인하였다. 그러나 조직지원인식이 직무만족에 미치는 간접효과는 통계적으로 유의하게 나타나지 않았다.

5. 결론

5.1. 요약 및 논의

이 연구는 조직지원인식, 경력계획, 주관적 경력성공 간의 구조적 이론모형을 실증적으로 검토하였다. 조직지원인식과 주관적 경력성공 간의 관계와 경력계획의 매개 효과를 검증하기 위해 구조방정식을 적용하였으며, 국내 글로벌 A 기업 종사자들의 자료를 분석하였다.

Model 2



<Figure 2> Final Model (Model 2) with Standardized Path Coefficients

분석 결과는 <Table 5>에서도 확인할 수 있다. 경력만족과 직무만족에 대한 조직지원인식의 표준화 경로계수는 각각 .432(p<.001) .663(p<.001)로 모두 긍정적 영향을 미치는 것으로 나타났다. 이로써 가설 1-1과 1-2는 채택되었다. 가설2는 조직지원인식이 개인의 경력계획에 미치는 영향에 관한 것이었다. 표준화 경로계수는 .474(p<.001)로 역시 긍정적 영향을 미치는 것으로 나타나 가설2도 채택되었다. 경력계획이 주관적 경력성공에 긍정적 영향을 미칠 것이라는 가설 3-1(경력만족에 대해)과 가설 3-2(직무만족에 대해)에 대해서는 가설 3-1만 채택되었다. 따라서 경력만족에 대한 조직지원인식의 긍정적 효과가 경력계획에 의해 매개될 것이라는 가설 4-1도 지지되었다. 그러나 경력계획이 직무만족에 대해 긍정적 영향을 미칠 것이라는 가설 3-2가 채택되지 않으므로, 직무만족에 대한 조직지원인식의 긍정적 효과가 경력계획에 의해 매개될 것이라는 가설 4-2는 기각되었다.

연구 결과는 다음과 같다. 첫째, 구성원의 조직지원인식이 높을수록 주관적 경력성공인 경력만족과 직무만족 수준이 높은 것으로 나타났다(가설 1-1, 1-2 채택). 즉, 근로자들은 조직으로부터 지원을 받고 있다고 느낄수록 경력과 직무에 높은 만족감을 가진다고 해석할 수 있다. 이것은 개인의 경력성공에 있어서 조직 차원의 배려와 지원이 필수적으로 선행되어야 한다는 주장(Waterman, 1994)과 조직지원과 주관적 경력성공 간 관계에 대한 선행연구(Kwon & Kim, 2003; Shin & Jung, 2014)를 지지한다.

둘째, 조직지원인식은 경력계획에 긍정적 영향을 미치고 있었다(가설 2 채택). 즉, 근로자들의 경력계획에 있어서 조직의 지원이 중요한 선행요인으로 작용한다는 것을 확인할 수 있었다. 이것은 개인의 경력계획을 위해 조직 지원이 중요하다는 국내외 선행연구(Shin & Jung, 2014; Shin, 2010a; Lee, 2008; Lee & Choi, 1998; Granrose & Portwood, 1987; Greenhaus & Beutell, 1985; Waterman, 1994)를 지지한다.

셋째, 경력계획은 주관적 경력만족 중 경력만족에는 긍정적 영향을 미치고 있었다(가설 3-1 채택). 이러한 결과는 경력계획이 경력성공을 높인데 중요한 선행요인이 된다는 선행연구들(Kim & Lee, 2012; Ha & Song, 2012; Greenhaus et al., 2010)을 지지하였다. 이로써 근로자의 자발적이고 체계적 경력관리가 자신의 경력에 대한 만족감을 향상시킬 것이라고 결론지을 수 있었다.

반면, 주관적 경력성공 중 직무만족에 대한 경력계획의 효과는 확인되지 않았다(가설 3-2 기각). 이러한 결과는 기존의 경력계획과 직무만족의 관계를 다룬 선행연구들(Kim & Lee, 2012; Chen et al., 2004)과는 차이를 보인다. Chen et al.(2004)의 연구는 경력계획행동이 높을수록 높은 직무만족과 낮은 이직의도를 보인다고 보고한 바 있다. 더불어 Kim & Lee(2012)의 연구는 근로자의 경력계획행동이 직무만족과 직무적합성 등에 정의 영향을 미친다고 밝혔다. 근로자가 자신의 경력을 계획적으로 관리했을 때 직무에도 큰 만족감을 준다는 선행연구 결과들이 이 연구에서 지지되지 않은 이유에 대해서는 몇 가지 가능성을 생각해볼 수 있다. 첫째, 선행연구들은 이 연구와 달리 경력계획의 효과를 검토할 때 조직 지원인식을 동시에 고려하지 않았기 때문일 수 있다. 이 연구에서 조직지원인식은 경력계획에 대해 상당한 영향력이 있는 요인으로 나타났다. 그리고 조직지원인식은 직무만족과 직접적으로 관련이 있었다. 이렇듯 조직지원인식과 경력계획 간의 높은 상관성에도 불구하고 조직지원인식을 고려하지 않은 상태로 직무만족에 대한 경력계획의 효과를 검토하게 되면 결과가 왜곡되어 나타날 수 있다. 실제로는 조직지원인식의 효과인 것이 경력계획의 효과인 것처럼 나타나는 것이다. 또 다른 가능성은 이 연구의 대상인 A 기업 맥락에 비추어 추측해볼 수 있다. A 기업 근로자들은 약 60%가 자신의 경력을 위해 이직을 한 경험이 있는 사람들이었다. 그들이 A에 근무하는 것이 경력계획에 따른 것일 수 있지만 그들의 경력계획이 A에서만 일하는 것에 제한된 것이 아닌 경력계획이어서 A에서의 일과 일터 환경에 대한 만족감으로 이어지지 못했을 수 있다.

넷째, 조직지원인식과 주관적 경력성공 사이에서 경력계획의 매개효과를 확인하였다. 조직지원인식은 경력만족에 대해 직접적으로 영향을 미치기도 하지만, 경력계획을 통해 간접적으로 영향을 미치기도 하였다(가설 4-1 채택). 그러나 직무만족에 대해서는 조직지원인식의 직접적인 효과만 확인할 수 있었다(가설 4-2 기각). 경력계획의 매개효과에 대한 검증은 경력계획이 경력성공으로 이어지기 위해서는 조직지원이 선행되어야 한다는 주장(Waterman, 1994)과 앞서 논의한 조직지원인식과 주관적 경력성공, 조직지원인식과 경력계획, 경력계획과 주관적 경력성공 각각의 관계에 대한 파편적 선행연구들을 통합하여 검토하기 위한 것이었다. 그리

고 이 연구는 주관적 경력성공 중 경력만족은 이러한 매개모형의 타당성을 충족해주었다. 그러나 경력계획과 직무만족 간 관계에 대한 가설이 채택되지 않았으므로 조직지원인식과 직무만족 간 관계에서 경력계획은 매개 역할을 하지 않는 것으로 확인하였다. 이러한 연구결과는 선행연구와 달리 높은 관련성이 있는 조직지원인식과 경력계획을 동시에 검토하면서 얻어낸 결과이다.

정리하면, 이 연구는 조직지원인식과 주관적 경력성공 간 관계, 조직지원인식과 근로자의 경력계획 간 관계, 경력계획과 주관적 경력성공 간 관계 각각에 대한 선행 연구들을 지지하였다. 나아가 이 연구는 이러한 파편적 관계들을 통합하는 하나의 이론 모형을 제시하고 동시에 세 구성개념들 간의 구조적 관계를 실증적으로 규명하였다.

5.2. 시사점

이러한 연구결과들로부터 이 연구가 현장에 줄 수 있는 시사점은 다음과 같다. 먼저, 근로자들의 경력개발을 위한 조직차원의 지원이 필요하다. 기업의 고용불안정성 때문에 평생직장에 대한 개념이 사라지고 있는 가운데, 개인의 경력개발의 주체와 책임이 개인에게 전가되고 있지만(Arthur et al., 2005; Kim, 2000; Schein, 1996), 조직구성원의 경력성공은 조직의 성장과 발전을 도모하고 조직의 유효성을 증대시킬 수 있기 때문에 조직의 문제이기도 하다(Chang, 2011; Kim, 2000; Greenhaus et al., 2010). 구체적으로, 조직은 경력개발에 도움이 되는 교육/훈련의 지원 및 경력개발 플랫폼 제공과 같은 제도적인 지원을 통해 근로자들의 경력개발을 위한 관심과 노력을 기울여야 할 것이다. 더불어 학습과 성장을 지지하는 기업 문화 형성을 위해 노력해야 할 것이다. 또한 상사, 멘토와 같은 인적자원의 격려와 지지 역시 동반되어야 할 것이다. 무엇보다 이러한 조직 차원에서의 지원을 근로자들이 인식할 수 있도록 소통과 공유가 원활해야 할 것이다. 왜냐하면, 구성원들의 지원에 대한 인식은 프로그램 제공만큼이나 중요하기 때문이다(Park & Kim, 2006). 또한 조직이 구성원들의 발전을 위해 많은 돈을 투자하고 있더라도 구성원들이 그것을 제대로 지각하지 못한다면 그 실효성을 거두기 힘들다(Ramaswami & Dreher, 2007).

5.3. 연구의 한계 및 후속 연구에 대한 제언

이 연구는 동일한 조직지원 체계에도 불구하고 조직지원에 대한 구성원의 주관적 인식에 차이가 있으며, 그 차이가 조직 구성원의 경력계획은 물론 주관적 경력성공에도 영향을 미칠 수 있다는 점을 규명하였다는 점에서 학문적 의미와 실천적 시사점을 제공한다. 그러나 이 연구는 글로벌 기업 A만을 대상으로 진행된 연구라는 측면에서 전체 기업에 일반화시킬 수 없다는 한계를 가진다.

좀 더 발전적인 후속연구를 위해서는 다양한 기업과 그 기업에 종사하는 조직 구성원들에 대한 확장 및 비교 연구 역시 필요하다. 향후 연구를 다양한 기업 대상의 연구로 확장한다면 기업의 규모 및 산업 등의 조직 차원 특성은 물론 그 기업에 속한 개인들의 특성 또한 다양할 가능성이 높다. 그러므로 조직 수준의 요인들은 물론 구성원 개인들에 대한 다양한 요인을 좀 더 정교하게 통제할 수 있는 분석이 요구된다. 뿐만 아니라 경력개발 제도와 프로그램 제공 등 조직 수준에서의 객관적 노력과 구성원 개인들의 주관적 인식이 각각 구성원들의 경력계획과 경력성공에 대해 독립적으로 혹은 상호작용적으로 영향을 미칠 수 있기 때문에 각 수준에서의 다양한 요인 효과들을 동시에 검토하는 다층적 자료 분석이 요구된다.

References

- Armstrong, J. S., & Overton, T. S. (1977). Estimating non-response bias in mail surveys. *Journal of marketing research*, 18(1), 39-50.
- Arthur, M. B., Khapova, S. N., & Wilderom, C. P. (2005). Career success in a boundaryless career world. *Journal of organizational behavior*, 26(2), 177-202.
- Aryee, S., & Debrah, Y. A. (1993). A cross-cultural application of a career planning model. *Journal of Organizational Behavior*, 14(2), 119-127.
- Bae, Byung-Ryul (2007). *Structural Equation Modeling by AMOS7 : Principles and Practice*. Seoul, Korea: Chung-Ram Press.
- Baron, R. M., & Kenny, D. A. (1986). The moderator-mediator variable distinction in social psychological research: Conceptual, strategic, and statistical considerations. *Journal of personality and social psychology*, 51(6), 1173.
- Baruch, Y., & Peiperl, M. (2000). Career management practices: An empirical survey and implications. *Human resource management*, 39(4), 347-366.
- Boudreau, J. W., Boswell, W. R., & Judge, T. A. (2001). Effects of personality on executive career success in the United States and Europe. *Journal of Vocational Behavior*, 58(1), 53-81.
- Bretz, R. D., & Judge, T. A. (1994). The role of human resource systems in job applicant decision processes. *Journal of Management*, 20(3), 531-551.
- Browne, M. W., & Cudeck, R. (1993). Alternative ways of assessing model fit. *Sage Focus Editions*, 154, 136-136.
- Chang, Wons up (2011). *Human resource development*. Seoul, Korea: Hak-Ji Press.
- Chen, T. Y., Chang, P. L., & Yeh, C. W. (2004). A study of career needs, career development programs, job satisfaction and the turnover intentions of R&D personnel. *Career development international*, 9(4), 424-437.
- Curry, J. P., Wakefield, D. S., Price, J. L., & Mueller, C. W. (1986). On the causal ordering of job satisfaction and organizational commitment. *Academy of Management Journal*, 29(4), 847-858.
- Dalton, G. W., Thompson, P. H., & Price, R. L. (1977). The four stages of professional careers : A new look at performance by professionals. *Organizational Dynamics*, 6(1), 19-42.
- Dries, N., Pepermans, R., & Carlier, O. (2008). Career success: Constructing a multidimensional model. *Journal of Vocational Behavior*, 73(2), 254-267.
- Eisenberger, R., Huntington, R., Hutchinson, S., & Sowa, D. (1986). Perceived Organisational Support. *Journal of Applied Psychology*, 71(3), 500-507.
- Feldman, D. C. (1989). Careers in organizations: Recent trends and future directions. *Journal of Management*, 15(2), 135-156.
- Fornell, C., & Larcker, D. F. (1981). Evaluating structural equation models with unobservable variables and measurement error. *Journal of marketing research*, 18(1), 39-50.
- Gould, S. (1979). Characteristics of career planners in upwardly mobile occupations. *Academy of Management Journal*, 22(3), 539-550.
- Granrose, C. S., & Portwood, J. D. (1987). Matching individual career plans and organizational career management. *Academy of Management Journal*, 30(4), 699-720.
- Greenhaus, J. H., & Beutell, N. J. (1985). Sources of conflict between work and family roles. *Academy of management review*, 10(1), 76-88.
- Greenhaus, J. H., Callanan, G. A., & Godshalk, V. M. (2010). *Career management* (4th ed.). Thousand Oaks, CA: Sage Publications, Inc.
- Greenhaus, J. H., Parasuraman, S., & Wormley, W. M. (1990). Effects of race on organizational experiences, job performance evaluations, and career outcomes. *Academy of management Journal*, 33(1), 64-86.
- Ha, Jong-Won, & Song, Hae-Deok (2012). The mediating effect of career strategies in the relationship between boundaryless career attitude and subjective career success. *Journal of Learning and Performance*, 14(2), 1-24.
- Hall, D. T. (1986). *Career development in organizations*. San Francisco, CA: Jossey-Bass Inc. Pub.
- Heslin, P. A. (2005). Conceptualizing and evaluating career success. *Journal of Organizational behavior*, 26(2), 113-136.
- Hong, Se-Hee (2000). The criteria for selecting appropriate fit indices in structural equation modeling and their rationales. *Korean Journal of Psychology: General*, 19(1), 161-177.
- Hur, Won-Moo (2013). How Researchers Estimate Indirect Effect using Bootstrapping : The Case of Simple, Multiple, and Double Mediation. *Korean Business Review*, 6(3), 43-59.
- Jiang, J. J., & Klein, G. (1999). Supervisor support and career anchor impact on the career satisfaction of the entry-level information systems professional. *Journal of management information systems*, 16(3), 219-240.
- Judge, T. A., Cable, D. M., Boudreau, J. W., & Bretz, R. D. (1995). An empirical investigation of the predictors of executive career success. *Personnel psychology*, 48(3), 485-519.
- Judge, T. A., Higgins, C. A., Thoresen, C. J., & Barrick, M. R. (1999). The big five personality traits, general mental ability, and career success across the life span. *Personnel psychology*, 52(3), 621-652.
- Kim, Gye-Soo (2001). *Analysis of Structural Equation Modeling*. Seoul, Korea: Korea Information Industry.
- Kim, Heung-Gook (2000). *Theory and practice in career development*. Seoul, Korea: Dasan Press.
- Kim, Si-Jin, & Kim, Jung-Won (2010). Empirical Relationships Among Protean Career Attitude, Boundaryless Career Attitude and Subjective Career Success. *DAEHAN Journal of Business*, 23(4), 1899-1915.
- Kim, Sung-Nam, & Lee, Kyu-man (2012). The Effect of Career Planning, Person-Job Fit and Work-Family Conflict on Career Success. *DAEHAN Journal of Business*, 25(3),

- 1419-1438.
- Kim, Yoon-Seong (2003). Antecedents and Consequences of Perceived Organizational Support through the Mediating effect. *The Korean Journal of Human Resource Management*, 27(1), 189-214.
- Kim, Ji-Hyun, & Choi, Ae-Kyung (2014). The Effects of Perception of Organizational and Supervisor Support on the Job Attitude - Focusing on Intervening Effect of Affective Commitment. *Journal of Secretarial Studies*, 23(1), 95-120.
- Kline, R. B. (2011). *Principles and practice of structural equation modeling*. New York: The Guilford Press.
- Kwon, Jung-Sook (2010). The effects of perceived organizational support and perceived supervisory support on career success: Focusing on the person-organization fit. *The Korean Journal of Human Resource Management*, 34(4), 87-109.
- Lee, Hwa-Yong, & Hong, Ah-Jeong (2012). Impact of spouses and supervisors on commitment and work-life conflict among married workers. *The Journal of Vocational Education Research*, 31(2), 45-66.
- Lee, Jae-Hyen, & Oh, Jang-Yong (2013). The study about empirical investigation of the predictors of subjective career success on social worker. *Korean Journal of Social Welfare Research*, 38, 47-73.
- Lee, Jin-Kyu, & Choi, Jong-In (1998). Career management for future organization: toward a multiple career paradigm. *Korean Journal of Management*, 5(3), 167-208.
- Lee, Ki-Eun (2008). Antecedents and outcomes of career planning. *Journal of Industrial Economics and Business*, 21(2), 783-803.
- Lim, Hee-Jung (2000). *A study on the relationship with work-family conflict and career commitment of married working women*. Seoul, Korea: Thesis for Master in Ewha Women University.
- Lounsbury, J. W., Park, S. H., Sundstrom, E., Williamson, J. M., & Pemberton, A. E. (2004). Personality, career satisfaction, and life satisfaction: Test of a directional model. *Journal of Career Assessment*, 12(4), 395-406.
- McLean, E. R., Tanner, J. R., & Smits, S. J. (1991). Self-perceptions and job preferences of entry-level information systems professionals: implications for career development. *ACM SIGCPR Computer Personnel*, 13(3), 33-43.
- Moon, Jae-Seung (2013). The Effect of Career Planning on Adaptive Behavior: The Mediating Role of Subjective Career Success. *Andragogy Today*, 16(2), 1-30.
- Moon, Soo-Back (2009). *Understanding and applying the structural equation modeling*. Seoul, Korea: Hak-Ji Press.
- Muthén, B. O. (2011). Mean and covariance structure analysis of hierarchical data. *Department of Statistics*, UCLA.
- Nabi, G. R. (2001). The relationship between HRM, social support and subjective career success among men and women. *International journal of manpower*, 22(5), 457-474.
- Park, Young-Yong, & Kim, Jin-Mo (2006). The learning transfer and its influencing factors of the participants in corporate leadership training program, *Journal of Agricultural Education and Human Resource Development*, 38(4), 215-239.
- Podsakoff, P. M., & Organ, D. W. (1986). Self-reports in organizational research: Problems and prospects. *Journal of management*, 12(4), 531-544.
- Ramaswami, A., & Dreher, G. F. (2007). The Benefits Associated with Workplace Mentoring Relationships. In T. D. Allen & L. T. Eby (Eds.). *Blackwell handbook of mentoring: A multiple perspectives approach* (pp. 211-231). Malden, MA: Blackwell.
- Richman, W. L., Kiesler, S., Weisband, S., & Drasgow, F. (1999). A meta-analytic study of social desirability distortion in computer-administered questionnaires, traditional questionnaires, and interviews. *Journal of Applied Psychology*, 84(5), 754.
- Schein, E. H. (1996). Three cultures of management: The key to organizational learning. *Sloan management review*, 38(1), 9-20.
- Seibert, S. E., & Kraimer, M. L. (2001). The five-factor model of personality and career success. *Journal of vocational behavior*, 58(1), 1-21.
- Shin, Soo-Lim, & Chul, Jin-Chul (2014). The causal relationships among subjective career success, job security, organizational career management support, protean career attitude, and protean career management behavior of the workers in major industries, *Journal of Agricultural Education and Human Resource Development*, 46(2), 183-213.
- Shin, Young-Sook (2010a). The development of career planning practical behavior scale. *The Korean Journal of Human Resource Development*, 12(1), 65-85.
- Shin, Young-Sook (2010b). The mediating roles of career planning practical behaviors in the proactive personality, the supervisory support, and the job involvement. Seoul, Korea: Thesis for Doctorate in Korea University.
- Waterman Jr, R. H. (1994). Toward a Career-Resilient Workforce. *Harvard Business Review*, 72(4), 87-95.
- Wayne, S. J., Liden, R. C., Kraimer, M. L., & Graf, I. K. (1999). The role of human capital, motivation and supervisor sponsorship in predicting career success. *Journal of Organizational Behavior*, 20(5), 577-595.
- Yoon, Ha-Na, & Tak, Jin-Kook (2006). Antecedent variables of subjective career success: A moderating effect of gender difference. *Korean Journal of Industrial and Organizational Psychology*, 19(3), 325-347.
- Yu, Jong-Pil (2012). *Concept and understanding in the structural equation modeling*. Seoul, Korea: Han-Na-Rae Press.