

수치해석을 이용한 대심도 복층터널의 확폭단면 형상 및 보강방법에 대한 안정성 연구

유광호^{1*} · 진수현² · 김영진³

¹정회원, 수원대학교 토목공학과 교수

²학생회원, 수원대학교 토목공학과 석사과정

³학생회원, 수원대학교 토목공학과 석사과정

A stability study of deep and double-deck tunnels considering shape and reinforcing method of an enlarged section by using numerical analyses

Kwang-Ho You^{1*} · Su-Hyun Jin² · Young-Jin Kim³

¹Member, Prof., Dept. of Civil Eng., Univ. of Suwon

²Member, Graduate Student, Dept. of Civil Eng., Univ. of Suwon

³Member, Graduate Student, Dept. of Civil Eng., Univ. of Suwon

*Corresponding Author: Kwang-Ho You, khyou@suwon.ac.kr

Abstract

Recently, the necessity of deep and double-deck tunnels has been grown day by day due to the increase of traffic volume at metropolitans and thus the study on the divergence of those tunnels becomes required. Therefore sensitivity analyses were conducted with FLAC 2D program by selecting ground condition, coefficient of lateral pressure, support pattern, and depth of rock cover as parameters. Ultimately, this study is to find the optimal shape and support method of a diverged section. As the results of this study, it turned out that the box type gave higher stability of the section than arch type unlike the general thought. It can be explained that the arch type has about 30% bigger excavation area than the box type. When the ground conditions are poor, steel pipe grouting reinforcement gives higher stability than rockbolt reinforcement, but its thickness and range do not give a great influence on the stability of the enlarged section.

Keywords: Sensitivity analysis, Deep tunnel, Double-deck tunnel, Enlarged shape, Reinforcement method, Stability

OPEN ACCESS

Journal of Korean Tunnelling and
Underground Space Association
19(1)41-56(2017)
<https://doi.org/10.9711/KTAJ.2017.19.1.041>

eISSN: 2287-4747

pISSN: 2233-8292

Received January 13, 2017

Revised January 23, 2017

Accepted January 26, 2017



This is an Open Access article distributed under the terms of the Creative Commons Attribution

Non-Commercial License (<http://creativecommons.org/licenses/by-nc/4.0/>) which permits unrestricted non-commercial use, distribution, and reproduction in any medium, provided the original work is properly cited.

Copyright © 2017, Korean Tunnelling and Underground Space Association

www.kci.go.kr

초 록

최근 대도시에서는 교통량 증가 등으로 인해 대심도 터널 건설의 필요성이 날로 증대되고 있어서, 대심도 복층터널의 분기에 대한 연구가 필요한 실정이다. 때문에 본 연구에서는 FLAC 2D 프로그램을 이용하여 지반의 종류, 측압계수, 보강방법, 토피고를 매개변수로 선정하여 민감도 분석을 실시하였다. 궁극적으로 터널 분기부에서 최적의 분기부 형상 및 보강방법을 찾고자 하였다. 본 연구결과 일반적인 생각과 달리 박스형 확폭단면이 아치형보다 안정성이 높게 나타났다. 이는 아치형 굴착면적이 박스형보다 약 30% 정도 넓었기 때문인 것으로 판단된다. 또한 지반이 좋지 않은 경우는 록볼트 보강보다 강관그라우팅 보강 시의 안정성이 더 높았으며, 강관그라우팅의 보강 두께와 범위는 확폭부의 안정성에 큰 영향을 끼치지 못하였다.

주요어: 민감도 분석, 대심도 터널, 복층터널, 확폭형상, 보강방법, 안정성

1. 서 론

국내의 터널 건설이 본격적으로 시작 된지 대략 40년이 지난 오늘날까지 국내 도심지는 도시화로 인해 급격한 차량의 증가 및 대형화로 인한 교통문제가 대두되고 있다. 이와 같은 문제를 해결하기 위해 과거에는 도로와 터널을 확충 및 신설하였다. 하지만 현재 국내의 도심지는 높은 토지가로 인하여 보상비용이 증가하고 다양한 민원 문제 등으로 인해 도로 건설이 제한되고 있는 실정이다. 또한 지하철이나 지하상가와 같은 지하시설물들이 자리를 잡고 있기 때문에 저심도에 터널 시공을 하는 것은 쉽지 않다. 따라서 기존 지하시설물과의 간섭이 적고, 지하공간 개발에 따른 보상을 최소화할 수 있는 대심도 복층 분기터널의 필요성이 날로 증대되고 있다.

복층터널은 병렬터널에 비해 공사비를 절감할 수 있을 뿐만 아니라 쾌적한 교통 환경을 구축할 수 있다는 장점이 있다(Yang et al., 2016; Lee and Moon, 2016). 이를 위해 해외에서는 프랑스 파리의 A86 East 터널, 중국 Fuxing 터널 등과 같이 복층터널로 시공한 사례가 있다. 최근 국내에서도 일반적인 도로터널보다 터널 높이 및 단면적이 작고 지하에서 다른 터널과 교차하는 네트워크형으로 계획한 소형차 전용 복층터널을 서부간선도로에 계획하여 설계 중에 있다. 하지만 이런 이점에도 불구하고 주변지반 교란에 대한 지상구조물의 안전성 및 경제성 확보, 환경피해를 최소화해야하는 등 여러 가지 제약조건이 존재하며, 복층 분기터널에 관한 계획 및 설계에 관련된 연구자료가 부족한 실정이다. 이 때문에 국내에서는 대표적으로 복층터널 연구단이 최적화된 설계기술 개발을 통한 효율적인 시공을 위해 활발히 연구를 진행하고 있다(Korea Institute of Civil Engineering and Building Technology, 2016).

도심지에서 지하화 된 복층터널이 도로의 기능을 수행하기 위해서는 지상 도로와 연결되는 진·출입로가 필요하다. 때문에 La and Kim (2016)은 복층터널의 본선과 분기부의 이격거리에 따른 안정성을 FLAC ver. 6.0, 경험식, 강도-응력비 및 간섭체적비를 이용하여 비교·분석하고, 단면 결정을 위한 자료를 제시하고자 하였다. 그 결과 이격거리가 0.7D (D: 터널직경) 이하일 때 본선과 분기터널을 통합하는 대단면으로 설계하는 것이 안정성 측면에서 가장 유리하였다. 하지만 터널이 완전 분기되었을 때보다 분기 중 터널의 안정성이 더 불리할 것이라고 생각

된다. 따라서 본 연구에서는 쉴드TBM 터널로부터 확폭될 때 확폭단면의 유형 및 보강방법에 따른 안전율과 세그먼트 라이닝 및 숏크리트의 휨응력 분포를 비교·분석함으로써 분기 시 안정성에 유리한 확폭형태 및 보강방법을 찾고자 하였다. 이를 위해 터널 굴착 시 안정성에 영향을 주는 측압, 토피고 등의 매개변수를 선정하고 수치해석 프로그램인 FLAC 2D ver. 5.0 (Itasca Consulting Group, Inc. 2005)을 이용하여 민감도 분석을 수행하였다.

2. 이론적 배경

2.1 안전율 산정 루틴

본 연구에서는 You et al. (2007)을 참고하여 안전율 산정을 위해 전단강도감소기법을 적용하였다. 안전율 산정방법은 첫 단계에서 증분값을 1.0으로 정한 뒤 결과가 수렴하면 1.0, 2.0, 3.0으로 1씩 증가시키면서 해석을 수행한다. 만약 3.0에서 수렴이 되지 않았을 경우, 증분 값을 1/5로 나눈 0.2만큼씩 증가시켜 2.2, 2.4, 2.6순으로 진행한다. 이 과정에서 파괴가 발생하는 값과 수렴하는 값의 중간값을 안전율로 산정한다.

2.2 허용휨응력

수치해석 시 세그먼트 라이닝 및 숏크리트는 파괴를 고려하는 라이너요소(liner element)로 적용하였다. 이를 위해 Fig. 1의 P(축력)–M(모멘트)상관도와 같이 라이너 요소가 극한강도에 도달하면 균열이 발생하고 추후 잔류강도로 저항하는 거동을 나타내도록 수치해석 상에 모델링하였다.

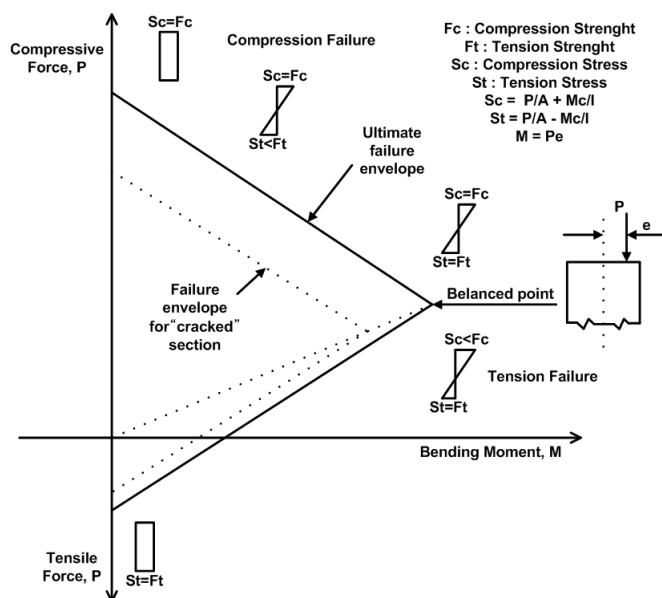


Fig. 1. Typical Moment-Thrust Diagram (Itasca Consulting Group, Inc. 2005)

본 연구에 사용된 세그먼트 라이닝과 슛크리트는 각각의 설계기준강도를 사용하여 강섬유 보강스�크리트(Steel Fiber Reinforced Shotcrete, SFRS)의 허용휨응력을 산정하였다. SFRS는 일반 슛크리트에 비해 설계기준강도가 약 10%가 증가하며 파괴 후에도 지지력을 상실하지 않아 에너지 흡수량이 수백% 증가한다고 알려져 있다(Road Research Laboratory of Korea Expressway Corporation, 2001). 이러한 사항을 고려하여 SFRS의 허용휨압축응력(σ_{ca}) 및 허용휨인장응력(σ_{ta})이 일반 슛크리트보다 50% 증가하는 것으로 가정하였다(You et al., 2005). 따라서 식 (1)과 식 (2)를 이용하여 허용휨압축응력과 허용휨인장응력을 수치해석 시 적용하였다.

$$\text{허용휨압축응력}(\sigma_{ca}) = 0.6\sigma_{ck} \text{ (kg/cm}^2\text{)} \quad (1)$$

$$\text{허용휨인장응력}(\sigma_{ta}) = 0.63 \sqrt{\sigma_{ck}} \text{ (kg/cm}^2\text{)} \quad (2)$$

3. 민감도 분석

3.1 민감도 분석을 위한 매개변수 선정

본 연구에서는 복층터널연구단에서 사용한 단면(Korea Institute of Civil Engineering and Building Technology, 2016)을 참고하여 분기부 단면의 확폭형상을 결정하고, OO 설계회사가 실시설계에 사용한 자료(Western Metro, 2016)를 참고해 지반등급, 측압, 토피고, 보강방법(두께, 범위)을 매개변수로 Table 1과 같이 총 96 case를 수치해석에 적용하였다. 2 등급 지반에서 측압계수(K_0)는 1.0과 1.5, 토피고는 40 m, 50 m, 60 m, 확폭형상은 박스형과 아치형, 보강방법은 무지보와 록볼트로 총 24 case로 나누었다. 한편 4 등급 지반은 확폭형상, 토피고, 측압계수는 2 등급 지반과 동일하게 설정하였으며 보강방법은 무지보, 록볼트, 전체 및 부분 강관그라우팅 보강을 사용하였다. 그리고 강관그라우팅의 보강두께는 2 m와 3 m로 구분하여 적용하여 총 72 case로 구분하였다.

Table 1. 96 Cases for Numerical Analyses

Enlarged Shape	Ground Conditions	Depth of Rock Cover (m)	Coefficient of lateral pressure	Support Pattern	Steel Pipe Grouting		Cases
					Thickness (m)	Zone	
Box, Arch	Ground Class II	40, 50, 60	1.0, 1.5	Unsupported, Rockbolt	-	-	24
	Ground Class IV	40, 50, 60	1.0, 1.5	Unsupported, Rockbolt	-	-	24
				Steel Pipe Grouting	2.0, 3.0	Full, Partial	48

Fig. 2와 같이 본선 터널은 쉴드TBM 공법으로 굴착되며, 확폭부는 박스형 및 아치형으로 구분하여 이 중 확폭부 굴착 시 더 나은 안정성을 보이는 형상을 찾고자 하였다. 또한 지반상태가 안정성에 미치는 개략적인 경향을

분석하기 위해 Fig. 3과 같이 터널이 굴착될 위치의 지반을 기준으로 2 등급과 4 등급의 대표 지층단면을 선정하였다.

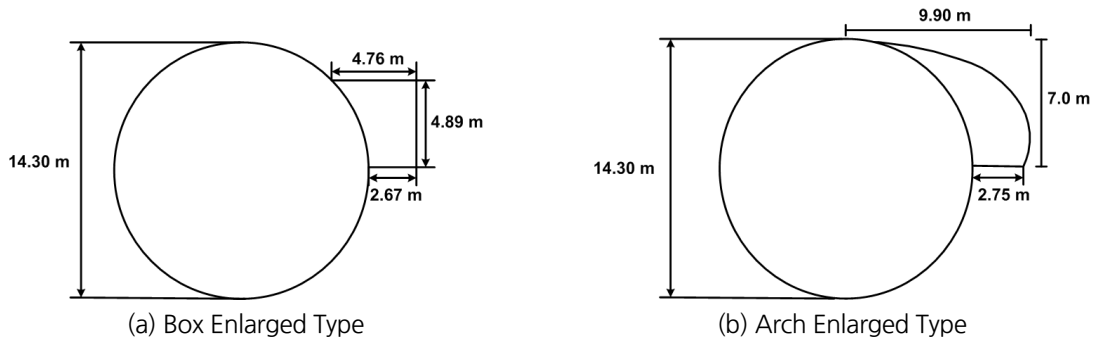


Fig. 2. Tunnel Cross Sections for Numerical Analyses

Fig. 3과 같이 지반등급별 두 단면을 기준으로 지표면으로부터 터널 천단부까지의 거리가 40 m, 50 m, 60 m가 되도록 터널의 위치를 변화시켜 토피고에 따라 해석영역을 각각 결정하였다. 이 때 토피고 20 m 이상의 해석영역은 지층들의 단위중량(γ)과 층높이(h)를 고려하여 상재하중으로 처리하였다. 이와 같은 방법으로 산정된 2, 4 등급 지반에서의 토피고별 상재하중은 Table 2에 정리하였다.

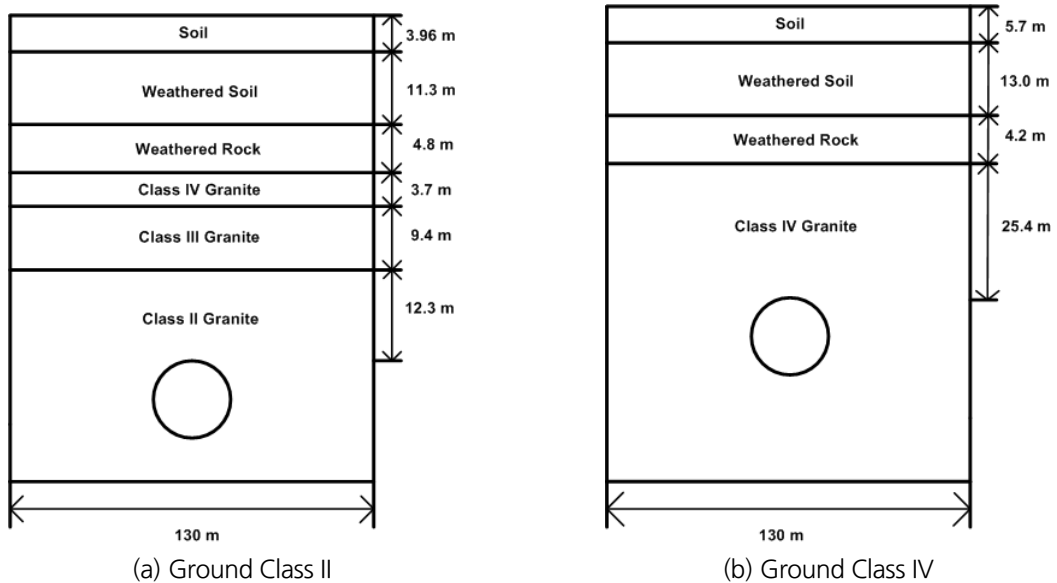


Fig. 3. Layer Cross Sections

Table 2. Surcharge Loads Considering Depth of Rock Cover and Ground Conditions (Unit, kPa)

Ground Conditions	Depth of Rock Cover (m)		
	40	50	60
Class II	397	639	896
Class IV	481	711	941

확폭부 굴착 후 보강은 총 3가지로 나누어 비교하였으며, 모든 경우에 숏크리트는 우선 타설되는 것으로 하였다. Fig. 4와 같이 비교적 지반상태가 양호한 2 등급 지반은 록볼트 보강 1가지만 적용하였으며 상대적으로 강도가 약한 4 등급 지반은 Fig. 5와 Fig. 6에 묘사한 것과 같이 록볼트, 부분강관그라우팅, 전체강관그라우팅의 3가지 보강방법을 적용하였다. Lee et al. (2003)이 사용한 강관그라우팅 보강 단면을 참고하여 강관그라우팅 보강을 2차원 상에 적용하였으며, 부분 강관그라우팅은 Fig. 5(b)와 Fig. 6(b)와 같이 확폭부 천정으로부터 2/3는 강관그라우팅으로 보강한 후, 측벽부의 1/3은 록볼트로 보강하였다.



Fig. 4. Support Pattern of Ground Class II

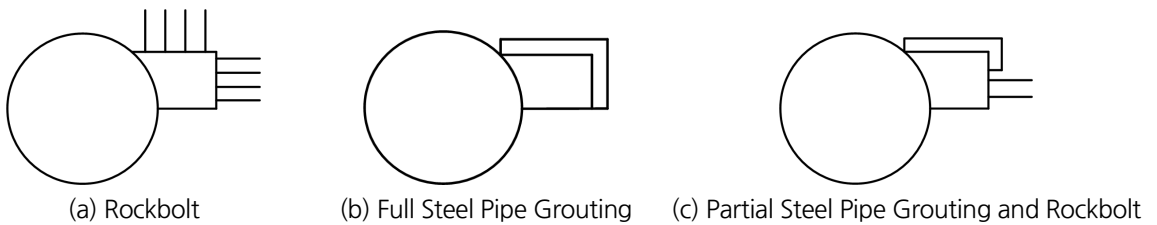


Fig. 5. Support Pattern of Box Enlarged Type (Ground Class IV)

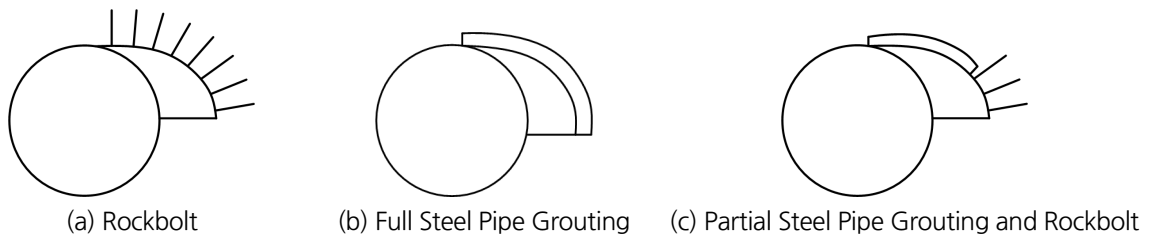


Fig. 6. Support Pattern of Arch Enlarged Type (Ground Class IV)

강관그라우팅 보강 시 강관그라우팅의 종방향 설치각도는 5°~15°가 많이 사용되는데, 저토피 구간이나 지반 조건이 매우 불량한 곳에서는 10°이하로 적용된다. 따라서 본 연구에서는 암석으로 구성된 지반이기 때문에 설치 각도를 10°, 15°로 적용하였다. 설치각도가 10°일 때는 보강두께가 약 2.0 m, 15°일 때는 약 3.0 m이기 때문에 이후 비교에서는 2.0 m 와 3.0 m의 경우로 분류하였다.

3.2 수치해석 모델링

해석영역의 경계면은 해석결과에 영향이 미치지 않도록 충분한 해석영역을 설정할 수 있는 범위로 결정해야 한다. 따라서 기존의 터널 안정성 해석에서 수치해석 시 설정했던 영역에 대한 적용사례 및 연구사례(Yoon, 2014)를 참고하여 Fig. 7과 같이 박스형 확폭부의 해석 요소망의 크기를 정했으며 아치형 확폭부도 동일한 방식으로 적용하였다. 지반모델링 시 연속체 해석의 탄·소성 모델인 Mohr-Coulomb 항복기준을 사용하였다. 또한 요소 크기에 의한 영향을 최소화하기 위해 터널 좌측, 우측 및 하단으로부터 1.0 D, 천단으로부터 20 m 영역 내의 요소망은 요소 하나 당 0.25 m²의 정사각형으로 충분히 작게 설정하였고, 그 외의 영역은 외곽으로 갈수록 요소망이 점차적으로 커지도록 하였다. 해석영역은 터널 굴착면의 좌·우측 경계부터 3.5 D, 하부경계부터 2.0 D로 적용하였고, 상부경계는 20 m로 고정하고 그 이상의 영역은 상재하중으로 적용하였다. 또한 요소망의 좌·우경계는 수평변위를, 하부경계는 수직변위를 구속하여 경계조건을 설정하였고, 수평 및 수직변위가 모두 구속되는 부분은 B로 표시하였다.

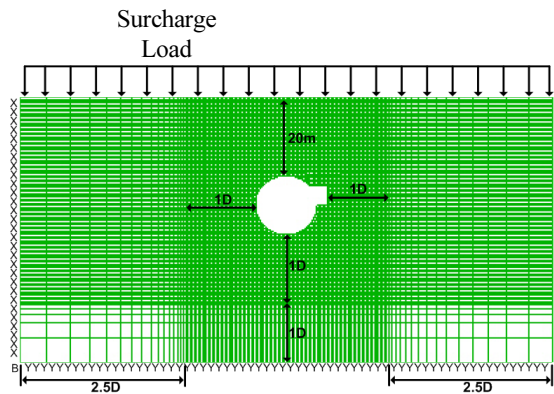


Fig. 7. Analysis Mesh and Its Size

또한 확폭부를 굴착하기 전 쉴드TBM 터널에 적용한 세그먼트 라이닝을 제거할 때 안정성 향상을 도모하기 위해 Fig. 8과 같이 a, b, c 지점은 수직, 수평변위를 모두 구속하였다. 지반조건이 양호한 2 등급 지반에서는 a, c 지점만 구속하여 전단면 굴착 해석을 진행하였고, 4 등급 지반은 a, b, c 세 지점을 구속하여 상·하반 분할굴착을 실시하였다.



Fig. 8. Fixed Displacement Position Before Removing Segment Lining of Enlarged Part

본 연구에서는 안전율 산정 시 한계변형률 개념을 적용하여 터널의 파괴를 고려하였다. 암석의 경우 0.1~1.0%, 토사의 경우 1.0~8.0%의 한계변형률을 보이므로(Park and Shin, 2007), 본 연구에서는 확폭부의 반경을 약 5 m로 적용하고 2 등급 및 4 등급 지반에서의 한계변형률을 각각 1.0%와 3.0%로 수치해석에 적용하였다. 따라서 2 등급 지반의 변위기준은 25 mm, 4 등급 지반은 75 mm로 설정하여, 수치해석 상 굴착부 주변에 변위기준을 초과하는 최대변위가 발생하면 파괴되는 것으로 간주하였다.

터널과 지반 간의 3차원적 거동을 2차원적으로 표현하기 위해 시공단계별 하중분담률을 적용하였다. 쉴드 TBM 터널 굴착 후 세그먼트 라이닝을 설치할 때 작용하는 하중분담률은 쉴드 TBM 터널 굴착 후 무지보 상태에서 50%, 세그먼트 라이닝 시공 후 50%를 적용하였다. 또한 확폭부 굴착 시 하중분담률은 OO 설계회사가 실제 설계에 적용한 자료(Western Metro, 2016)를 참고하여 적용하였다. 2 등급 지반인 경우, 확폭부 굴착 - 연성 슛크리트 및 록볼트 시공 - 경성 슛크리트 순으로 하중분담률은 각각 64% - 16% - 20%, 4 등급 지반일 때는 56% - 14% - 30%로 적용하였고, 확폭 상·하반부 굴착 시 동일한 하중분담률을 적용하여 수치해석을 수행하였다.

3.3 지반 및 지보재 물성치

본 연구에서는 지반 물성을 달리하여 터널의 거동을 분석하였다. 지반조건으로 적용한 2 등급 및 4 등급 지반의 물성치는 OO-OO 민자사업 실시설계에 적용했던 물성치(Western Metro, 2016)를 참고하여 Table 3과 같이 적용하였다.

Table 3. Ground Properties for Numerical Analysis

Ground Conditions	Unit Weight (kN/m ³)	Cohesion (MPa)	Friction Angle (°)	Deformation Modulus (GPa)	Poisson's Ratio	K ₀
Class II	26	2.5	43	15	0.22	1.0
						1.5
Class IV	23	0.3	34	2	0.27	1.0
						1.5

본 연구에 사용된 지보재인 쉘드TBM 터널의 세그먼트 라이닝과 확폭부의 슛크리트는 SFRS의 물성치를 기준으로 적용하였다. 확폭부 슛크리트의 허용휨응력은 식 (1)을 이용해 설계기준강도 21 MPa를 이용하여 12.6 MPa를 산출하였다. 또한 식 (2)를 이용하여 산정한 슛크리트의 허용휨인장응력은 0.9 MPa이며, 잔류응력은 허용휨인장응력의 1/2인 0.45 MPa를 적용하였다. 또한 쉘드TBM 터널의 세그먼트 라이닝의 경우도 마찬가지로 설계기준강도 45 MPa를 식 (1), 식 (2)에 대입하여 허용휨압축응력 26.5 MPa, 허용휨인장응력 1.3 MPa, 잔류응력 0.65 MPa를 수치해석 시 적용하였다.

Table 4와 5는 세그먼트 라이닝, 슛크리트 및 록볼트 물성치를 2 등급 지반과 4 등급 지반으로 구분하여 나타낸 것이다. 쉘드TBM 터널에 보강되는 세그먼트 라이닝은 지반조건에 관계없이 동일한 물성치를 적용하였다. 또한 슛크리트는 연성과 경성일 때 탄성계수를 달리 적용하였으며 슛크리트의 두께는 지반 등급별로 달리 적용하였다.

Table 4. Properties of Rockbolt

Ground Conditions	Elastic Modulus (GPa)	Spacing (m)	Length (m)	Area (m ²)	K-bond (GPa)	S-bond (MPa)	Yield Stress (kPa)
Class II	210.0	2.5	3.0	4.9×10 ⁻⁴	0.55	0.15	98.1
Class IV		1.5	4.0	4.9×10 ⁻⁴	0.55	0.15	98.1

Table 5. Properties of Segment Lining and Shotcrete

Sort	Elastic Modulus (GPa)	Area (m ²)	Moment of Inertia (m ⁴)	Thickness (m)	Allowable Bending Compressive Stress (MPa)	Allowable Bending Tensile Stress (MPa)	Residual Stress (MPa)
Segment Lining	31	0.45	7.59×10 ⁻³	0.45	26.5	1.3	0.65
Class II	Soft Shotcrete	0.05	1.04×10 ⁻⁴	0.05	12.6	0.9	0.45
	Hard Shotcrete						
Class IV	Soft Shotcrete	0.14	2.29×10 ⁻⁴	0.14			
	Hard Shotcrete						

수치해석 시 강관그라우팅을 보강한 경우는 해당영역의 지반물성치를 개량하여 적용하였다. 종방향 설치각도 10°와 15°로 강관그라우팅을 적용했을 때 약 30% 정도 지보효율이 증가하므로(Hwang, 2008) Table 6과 같이 강관그라우팅의 물성치는 원지반 물성치에서 점착력과 변형계수를 각각 30% 증가시켜 적용하였다.

Table 6. Improved Ground Properties When Reinforced by Steel Pipe Grouting

Sort	Unit Weight (kN/m ³)	Cohesion (MPa)	Friction Angle (°)	Deformation Modulus (GPa)	Poisson's Ratio
Before Reinforcement	23	0.3	34	2.0	0.27
After Reinforcement		0.39		2.6	

4. 민감도분석 결과

본 연구에서는 대심도 터널이 확폭되는 경우 앞서 선정된 매개변수를 조합하여 총 98가지의 경우에 대해서 민감도 분석을 실시하였다. 이를 위해 유한차분법을 기반으로 하는 수치해석 프로그램인 FLAC 2D Ver. 5.0을 사용하였다. 그 결과 산출되는 안전율과 휨응력을 바탕으로 지반조건에 따라서 유리한 확폭형상과 보강방법을 알아보고자 하였다.

4.1 2 등급 지반 안정성 검토

비교적 지반상태가 양호한 2 등급 지반은 토피고 증가에 따른 확폭 형태별 안전율을 기준으로 터널 분기 시의 안정성을 비교하였다. 또한 보강방법은 무지보인 경우와 록볼트 보강인 경우만 고려하였다. Table 7은 2 등급 지반에서 측압계수가 1.0일 때 무지보 및 록볼트 보강인 경우 터널 굴착 시 확폭형상별 안전율을 각각 나타낸 것이며, 이를 Fig. 9와 같이 그래프로 도시하였다.

Table 7. Factor of Safety by Shape of Enlarged Section and Depth of Rock Cover (Ground Class II, $K_0 = 1.0$)

Depth of Rock Cover (m)	Box		Arch		Rate of increase (Box/Arch, %)	
	Unsupported	Rockbolt	Unsupported	Rockbolt	Unsupported	Rockbolt
40	12.51	13.73	10.15	11.11	23.0	24.0
50	11.79	12.89	10.29	11.03	15.0	17.0
60	10.27	11.23	9.19	9.79	12.0	15.0
Average					16.5	18.3

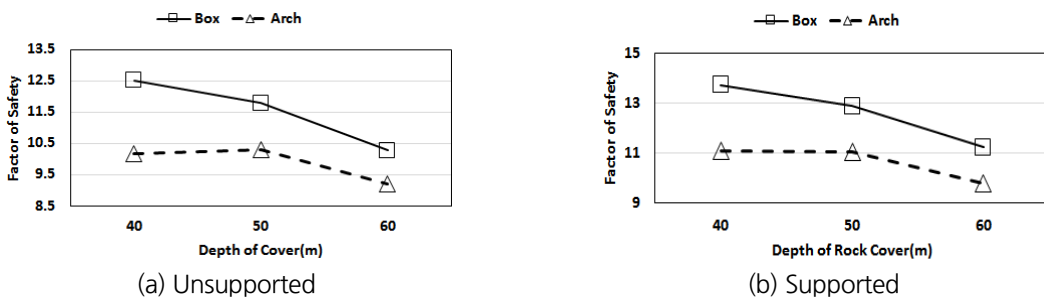


Fig. 9. Comparing Factor of Safety by Shape of Enlarged Section and Depth of Rock Cover (Ground Class II, $K_0 = 1.0$)

분석 결과 무지보 굴착과 록볼트 보강의 경우 아치형의 안정성이 더 높은 일반적인 경향과는 달리 모든 토피고에서 박스형 확폭부의 안전율이 아치형보다 각각 평균 약 16%, 18% 높아 박스형이 더 안전한 것으로 나타났다. 이는 두 확폭단면의 굴착면적이 각각 17.6 m^2 , 22.72 m^2 로 아치형의 면적이 29.0% 더 넓고, 곡률이 작기 때문에

아칭효과가 충분히 발휘되지 않아서 아치형보다 박스형의 안정성이 더 높게 나타난 것으로 판단된다. 한편 토피고 증가할수록 박스형과 아치형 확폭 단면의 안전율 차이가 줄어드는 것을 확인할 수 있었다. 이와 같은 경향은 측압계수가 1.5인 경우에서도 동일하게 나타났다.

4.2 4 등급 지반 안정성 검토

4 등급 지반에서도 박스형과 아치형 확폭부의 안정성을 비교하여 가장 적절한 단면 및 보강방법을 결정하고자 하였다. 이를 위해 토피고 증가에 따른 안전율과 보강방법, 라이닝 세그먼트 및 숏크리트에 가해지는 휨응력을 중심으로 분석하였다.

4 등급 지반에서 무지보와 강관그라우팅 전체보강(보강두께 2 m)인 경우의 안전율을 Table 8에 나타내고 토피고 변화에 따른 확폭부 형상별 안전율을 Fig. 10과 같이 도시하였다. Table 8의 증가율 부분은 박스형의 안전율이 아치형보다 얼마나 큰지 %로 나타낸 것이며, 음영은 아치형 확폭부의 안전율이 박스형보다 큰 경우를 나타낸 것이다.

Table 8. Factor of Safety by Shape of Enlarged Section and Depth of Rock Cover (Ground Class IV)

K ₀	Depth of Rock Cover (m)	Box		Arch		Rate of increase (Box/Arch, %)	
		Unsupported	Full Steel Pipe Grouting (Thickness : 2 m)	Unsupported	Full Steel Pipe Grouting (Thickness : 2 m)	Unsupported	Full Steel Pipe Grouting (Thickness : 2 m)
1.0	40	2.99	3.31	2.63	3.11	14.0	6.0
	50	2.71	3.01	2.43	2.87	12.0	5.0
	60	2.45	2.73	2.25	2.63	9.0	4.0
Average						11.0	5.0
1.5	40	2.77	3.01	2.55	2.95	9.0	2.0
	50	2.43	2.49	2.35	2.73	3.0	9.6
	60	2.19	2.43	2.11	2.43	4.0	0.0
Average						5.0	4.8

분석 결과 Fig. 10(a) 및 (b)와 같이 무지보이고 측압계수가 1.0, 1.5인 경우 아치형보다 박스형이 각각 평균 11%, 5% 더 큰 안정성을 나타내었다. 한편 Fig. 10(c) 및 (d)와 같이 강관그라우팅 전체보강(보강두께 2 m)일 때 측압계수가 1.0인 경우도 마찬가지로 박스형의 안정성이 아치형보다 더 높았다.

반면 측압계수가 1.5일 때 토피고 40 m에서 박스형의 안전율이 아치형보다 높았으나 토피고 50 m에서는 아치형의 안전율이 박스형보다 더 높게 산출되어 앞서 분석한 전반적인 경향과 일치하지 않았다. 이와 같은 결과가 발생하는 이유에 대해서는 추가적인 분석이 필요하다고 판단된다. 마지막으로 토피고 60 m에서는 두 확폭형상의 안전율이 동일하게 나타났다. 전반적으로 박스형 확폭 단면의 안전율이 더 높은 안정성을 보였다.

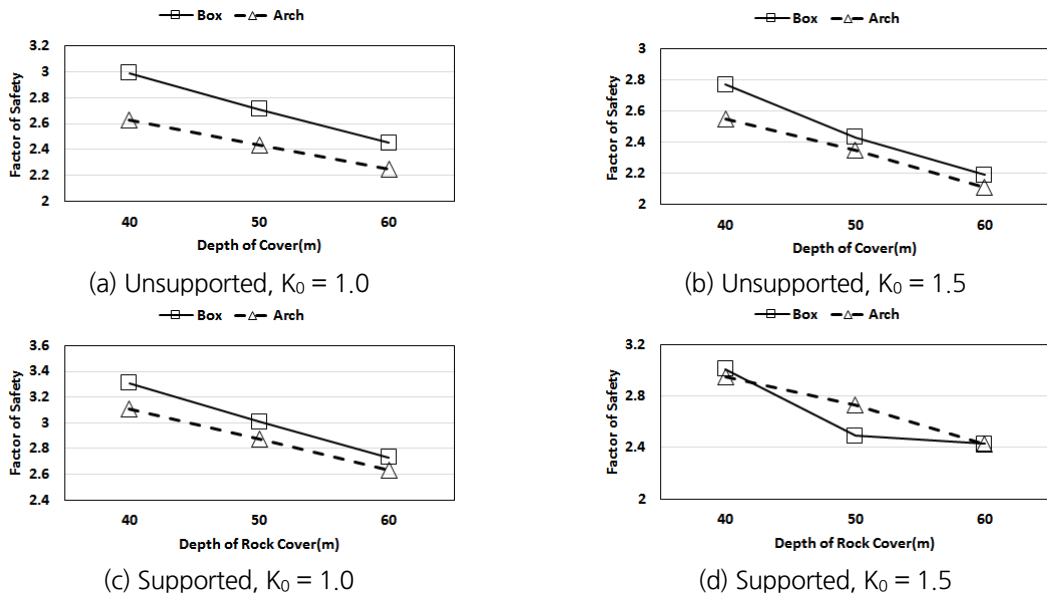


Fig. 10. Comparing Factor of Safety by Shape of Enlarged Section and Depth of Rock Cover (Full Steel Pipe Grouting, Reinforcement Thickness = 2 m)

Table 9는 4 등급 지반 확폭부에 적용한 지보방법을 기준으로 안전율 결과를 정리한 표이며 Fig. 11은 결과를 비교하기 위해 그래프로 나타낸 것이다. 여기서 무지보와 록볼트 보강은 보강두께에 관련이 없기 때문에 2m와 3m의 결과 값을 동일하게 나타내었다. 분석 결과 강관그라우팅 전체 및 부분보강이 록볼트 보강보다는 안전율이 약 3~5% 정도 높았으며 무지보보다 약 10~12% 정도 높았다. 특히 전체 및 강관그라우팅 보강, 록볼트 보강, 무지보 중에서 전체 강관그라우팅(부분보강 3 m)을 적용하였을 때 무지보보다 안전율이 약 12.0% 증가하여 가장 높은 안정성을 보였다. 하지만 전체 강관그라우팅과 부분 강관그라우팅 모두 보강두께가 2m에서 3m로 증가함에 따라 안전율이 약 1%가 증가하였기 때문에 보강두께는 안전율에 영향을 끼치지 못한다고 판단된다. 이와 같은 경향은 4 등급 지반의 나머지 경우에서도 비슷하게 나타났다.

Table 9. Factor of Safety by Support Patterns (Box Enlarged Section, Depth of Rock Cover = 40 m, $K_0 = 1.0$)

Support Pattern	Thickness of Reinforcement		Rate of increase (%) (Support Pattern/Unsupported)	
	2 m	3 m	2 m	3 m
Unsupported	2.99	2.99	-	-
Rockbolt	3.19	3.19	6.7	6.7
Partial Steel Pipe Grouting	3.29	3.33	10.0	11.4
Full Steel Pipe Grouting	3.31	3.35	10.7	12.0

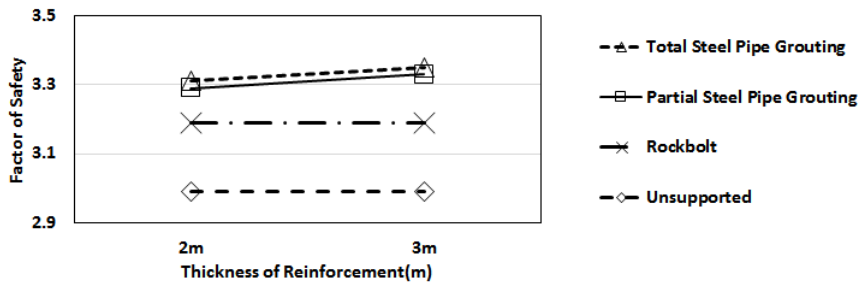


Fig. 11. Comparing Factor of Safety by Support Pattern (Box Enlarged Section, Depth of Rock Cover = 40 m, $K_0 = 1.0$)

본 터널 굴착 후 세그먼트 라이닝, 확폭부 굴착 후 슛크리트로 지보재 보강 시 발생하는 휨응력을 분석하여 확폭형태에 따른 안정성을 분석하고자 하였다. Fig. 12(a)와 (b)에서 알 수 있듯이, 굴착면 외곽 길이가 다른 두 단면을 객관적으로 비교하기 위해 확폭부와 쉘드TBM 터널을 나누어 길이가 긴 구역을 기준으로 짧은 구역을 늘려서 일차원적으로 펼쳤을 때, 길이가 같도록 하여 Fig. 13과 Fig. 14와 같이 지보재에 발생하는 휨응력분포를 비교하였다. 결과적으로 Fig. 12(a)와 (b)의 박스형 및 아치형 확폭부의 외곽길이는 모두 11.76 m로 나타내었으며, 쉘드TBM 터널은 11.76 m에서 52.12 m까지의 구간인 총 40.36 m로 도시하였다.

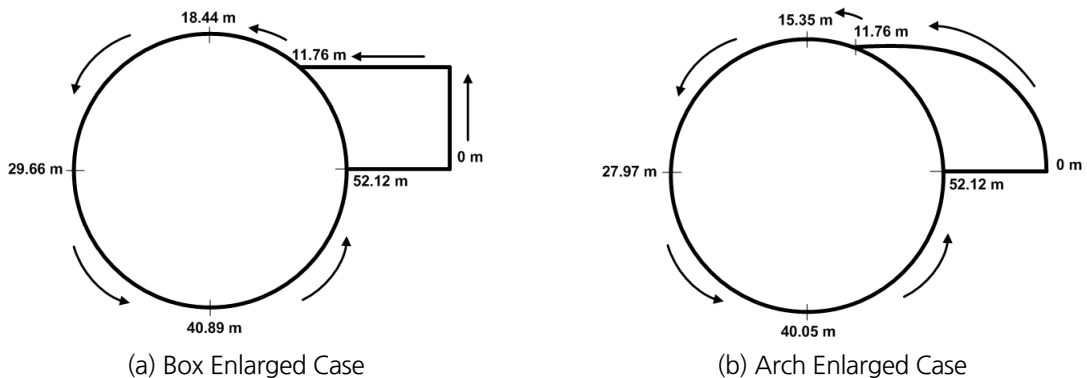


Fig. 12. Length of Segment Lining and Shotcrete

측압계수가 각각 1.0과 1.5인 경우, Fig. 13과 Fig. 14에 각각 지보재에 발생하는 휨응력분포를 도시하였는데, 모든 부재에서 허용휨응력보다 작게 산정되어 파괴가 발생하지 않음을 알았다. Fig. 14에서 보는 바와 같이, 측압계수가 1.5인 경우, 박스형이 아치형에 비해 아칭효과가 상대적으로 작게 발생하기 때문에 확폭 천정부에서 더 큰 응력이 집중되었다. 이러한 박스형 확폭부의 천정부에 집중되는 불리한 휨응력 분포 때문에 Fig. 10(d)에서와 같이 토피고가 50 m이고 측압계수가 1.5인 경우에는 아치형 확폭부의 안전율이 박스형보다 더 높게 나타났다고 판단된다. 또한 쉘드TBM 터널과 확폭부의 경계부에서 쉘드TBM 터널의 천단부까지의 영역에서는 아치형의 휨응

력이 박스형과 거의 동일하게 발생하는 경향을 보였다. 한편 쉘드TBM 터널의 인버트에서 발생하는 휨응력이 Fig. 13의 축압계수 1.0인 경우보다 약 70% 정도 증가하는 결과를 확인하였다. 이는 축압 증가로 인해 쉘드TBM 터널의 상·하부에서 발생하는 압축응력이 증가하기 때문이라고 판단된다.

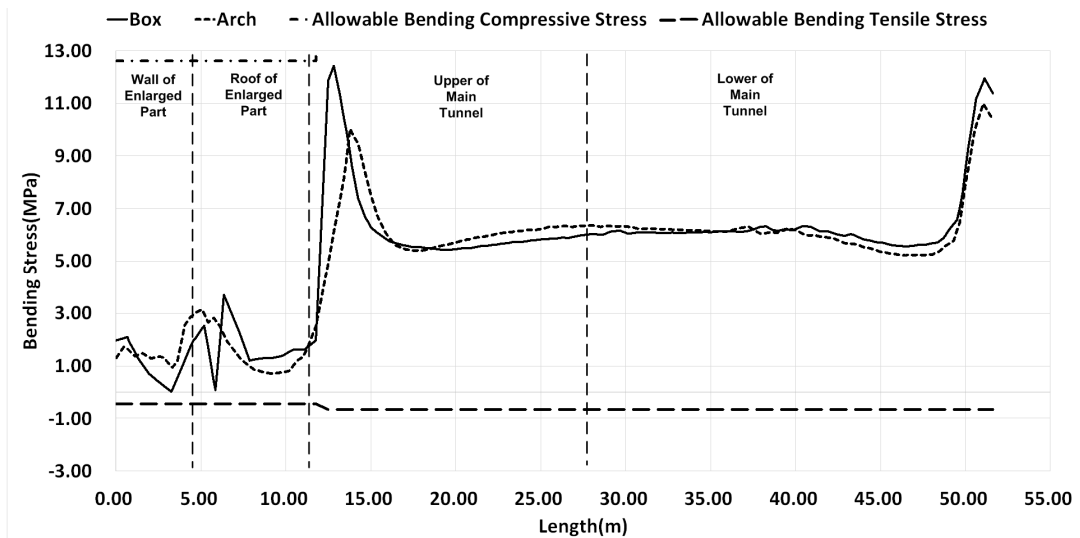


Fig. 13. Distribution of Bending Stress of Segment Lining and Shotcrete (Ground Class IV, Depth of Rock Cover = 50 m, $K_0 = 1.0$, Full Steel Pipe Grouting, Reinforcement Thickness = 2 m)

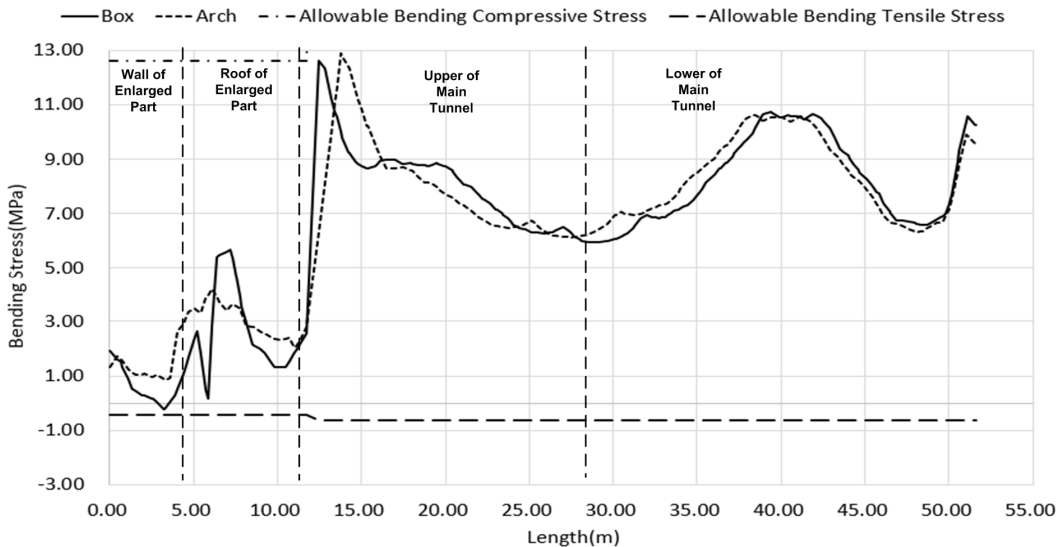


Fig. 14. Distribution of Bending Stress of Segment Lining and Shotcrete (Ground Class IV, Depth of Rock Cover = 50 m, $K_0 = 1.5$, Full Steel Pipe Grouting, Reinforcement Thickness = 2 m)

5. 결론

본 연구에서는 대심도 분기부 터널의 확폭형상 및 보강방법에 따른 안정성을 비교·분석하고자 FLAC 2D를 이용하여 민감도 분석을 수행하였다. 이를 위해 터널 안정성에 영향을 주는 매개변수인 측압, 토피고 등에 따른 안전율을 구하고, 지보재에 걸리는 휨응력을 산출함으로써 다음과 같은 결론을 도출하였다.

1. 2 등급 지반 및 4 등급 지반(측압계수 1.0)의 경우 박스형 확폭단면의 안전율이 아치형보다 각각 평균 17%, 8% 정도 높게 산출되어, 전반적으로 박스형 확폭단면이 안정성 측면에서 유리하였다. 이는 아치형 굴착 면적이 박스형보다 약 30% 정도 넓고, 아치형 확폭부의 곡률이 작아 박스형에 비해 그다지 큰 아칭효과가 발생하지 않았기 때문이다.
2. 지반상태가 양호한 경우 록볼트 보강으로도 충분한 안정성을 확보하였고, 불량한 지반조건일 때는 록볼트보다 강관그라우팅으로 보강한 경우가 약 3.0~5.0% 정도 안정성이 높았다. 그러나 강관그라우팅 보강의 두께 및 범위는 안정성에 큰 영향을 끼치지 못하였다.
3. 측압계수가 1.5이고, 토피고가 50 m인 불량한 지반에서 박스형 확폭부에 걸리는 휨응력이 천정부에 집중되기 때문에, 굴착단면이 크에도 불구하고 아치형 확폭부의 안전율이 박스형보다 높게 나타났다.

전반적으로 박스형 확폭부가 아치형보다 좀 더 나은 안정성을 보였다. 하지만 확폭부 굴착 시 쉘드TBM 터널의 세그먼트 라이닝 절단부 양 끝단의 수평 및 수직변위를 고정하여 결과적으로 실제보다 안정성이 높게 평가되었고, 굴착단면도 아치형을 더 넓게 하여 수치해석을 수행하였기 때문에 정확한 비교를 위해서는 확폭 연결부의 경계조건 및 동일한 굴착면적에 대한 추가연구가 수행되어야 할 것이다. 또한 향후에는 쉘드TBM 터널 굴착 시 테일보이드에서 발생하는 변위양상을 반영하기 위한 gap parameter 및 변위에 근거하여 터널의 파괴를 판단하는 한계변형률 개념을 적용한 추가적인 연구도 필요할 것으로 판단된다.

References

1. Yang, Y.W., Moon, J.J., Shin, T.G. (2016), "A Study on the Inflow Velocity Reduction Measures in Case of Fire Great Depth Underground Double-Deck Tunnel", Fire Science and Engineering, Vol. 30, No. 2, pp. 81-86 (in Korean).
2. La, Y.S., Kim, B.J. (2016), "Effect of Separation Between Main and Divergent Tunnels in Divergence Section of Double-Deck Tunnel on the Stability", Korean Geosynthetics Society, Vol. 15, No. 2, pp. 45-54 (in Korean).
3. Lee, H.S., Moon, H.K. (2016), "Behavior of the Segment Lining due to the Middle Slab and the Lateral Pressure Coefficient in Duplex Tunnel", Korean Society for Rock Mechanics, Vol. 26, No. 3, pp. 192-200 (in Korean).

4. You, K.H., Park, Y.J., Hong, K.Y., Lee, H.K., Kim, J.K. (2005), “Numerical Estimation for Safety Factors of Tunnels Considering the Failure of Supports”, Korean Tunneling and Underground Space Association, Vol. 7, No. 1, pp. 37-49 (in Korean).
5. Yoon, W.J. (2014), *Influence Analysis of Continuous Pile Walls on the Stability of a Soil Tunnel at the Shallow Depth*, Master’s Dissertation, the University of Suwon, p. 58 (in Korean).
6. Itasca Consulting Group, Inc. (2005), *Fast Lagrangian Analysis of Continua*, Ver. 5.0, Itasca Consulting Group, Minnesota, USA.
7. Hwang, W.S. (2008), *The Reinforced Efficiency for Using Numerical Analysis of Reinforced Tunnel of Umbrella Arch Method*, Master’s Dissertation, Kyungpook University, p. 99 (in Korean).
8. Park, S.H., Shin, Y.S. (2007), “A Study on the Safety Assessment Technique of a Tunnel Using Critical Strain Concept”, Journal of the Korean Geotechnical Society, Vol. 23, No. 5, pp. 29-41.
9. Lee, I.M., Lee, J.S., Nam, S.W. (2003), “Evaluation of Tunnel Face Stability Based on Upper Bound Theorem”, Korean Tunneling and Underground Space Association, Vol. 5, No. 1, pp. 3-11 (in Korean).
10. You, K.H., Lee, M.H., Park, Y.J. (2007), “Comparison and Validation on Shotcrete Modelling Method for the Quantitative Stability Estimation of a Tunnel”, Korean Tunneling and Underground Space Association, Vol. 9, No. 2, pp. 99-107 (in Korean).
11. Korea Institute of Civil Engineering and Building Technology (2016), *Development of Design and Construction Technology for Double Deck Tunnel in Great Depth Underground Space*, Annual Report, p. 395 (in Korean).
12. Western Metro (2016), *Final Design of Private Infrastructure Investment Project on OO-OO Double Track Railway (zone 4)*, Tunnel Analysis Report, p. 906 (in Korean).
13. Road Research Laboratory of Korea Expressway Corporation (2001), *Enhancement and Quality Control of Steel Fiber Reinforced Shotcrete (II)*, Korea Expressway Corporation, p. 268 (in Korean).