

대학생의 거부민감성과 반응적 공격성 간의 관계: 자기개념 명확성과 적대적 귀인편향의 매개효과*

이 건 희¹⁾

이 민 규[†]

본 연구는 대학생을 대상으로 거부민감성이 반응적 공격성과 어떠한 관련이 있는지 알아보고, 거부민감성이 반응적 공격성에 미치는 영향에서 자기개념 명확성과 적대적 귀인편향의 매개효과가 있는지 확인하기 위하여 진행되었다. 이를 위하여 만 18세 이상 대학생을 대상으로 자기 보고식 설문을 온라인으로 실시하였으며, 총 250명의 자료를 분석에 사용하였다. 자료분석은 SPSS 27.0을 사용하여 변수의 기초통계량을 확인하였고 빈도분석, 신뢰도분석, 상관분석을 실시하였다. 또한 AMOS 21.0을 사용하여 모델의 적합도를 확인하였으며, 부트스트래핑(Bootstrapping) 방식으로 간접효과의 유의성을 검증하였다. 본 연구의 결과는 다음과 같다. 첫째, 거부민감성이 자기개념 명확성을 통해 반응적 공격성에 정적인 영향을 미치는 것으로 나타났다. 둘째, 거부민감성이 적대적 귀인편향을 증가시키고 이로 인해 반응적 공격성이 증가하는 것으로 나타났다. 셋째, 거부민감성이 자기개념 명확성과 적대적 귀인편향을 통해 순차적으로 반응적 공격성에 간접적으로 정적인 영향을 주는 것으로 나타났다. 이러한 결과는 대학생의 반응적 공격성에 영향을 미치는 심리적 요인을 확인함으로써 범죄와 같은 사회문제와 관련이 있는 반응적 공격성에 대한 개입에서의 심리학적 접근의 필요성과 치유 및 예방을 위한 기초자료를 제시하였다는 점에서 의의가 있다. 마지막으로 본 연구의 제한점 및 후속 연구에 필요한 시사점을 제안하였다.

주요어 : 거부민감성, 반응적 공격성, 자기개념 명확성, 적대적 귀인편향

* 본 논문은 2022년 한국건강심리학회 동계 학술대회 포스터 발표를 수정·보완한 것임.

1) 경상국립대학교 심리학과 석사과정생

† 교신저자: 이민규, 경상국립대학교 심리학과 교수, (52828) 경상남도 진주시 진주대로 501

Tel: 055-772-1264, E-mail: rmk92@chol.com



Copyright ©2023, The Korean Psychological Association of Culture and Social Issues
This is an Open Access article distributed under the terms of the Creative Commons Attribution Non-Commercial License (<http://creativecommons.org/licenses/by-nc/4.0/>) which permits unrestricted non-commercial use, distribution, and reproduction in any medium, provided the original work is properly cited.

대다수의 사람들은 규범과 법을 준수하고 타인들을 중요시하며 원만한 관계를 유지하면서 살아가려고 한다. 그러나 일부 사람들은 타인들에게 피해를 주는 행동을 하며 관계에서의 문제를 불러일으킨다. 검찰청(2022)의 2010년부터 2021년까지의 범죄분석통계를 살펴보면, 살인, 강도 등 타인에게 해를 입히는 주요 형법범죄는 크게 증가도 감소도 하지 않고 일정하게 꾸준히 존재해온 것을 확인할 수 있다. 특히 최근 ‘칼부림 사건’과 같이 타인에게 피해를 입히는 행위가 연속해서 일어나면서 사회적 문제로 대두되고 있는 실정이다. 따라서 개인의 보호뿐 아니라 사회적 안정을 위해서 이러한 행위에 대한 이해가 필요하다.

타인에게 피해를 입히고자 하는 의도를 가지거나 피해를 입히게 되는 행위를 공격성(Aggression)이라고 한다(Aronson, 2008). 이러한 공격성은 우울이나 불안과 달리 타인에게, 즉 외부로 직접적으로 표출되면서 눈에 보이는 실질적인 피해를 일으킨다는 점과 반사회성 성격장애, 경계선 성격장애 등 다양한 정신병리의 특징으로 알려져 있다(APA, 2013)는 점에서 이후 개인의 사회 및 관계적 문제를 더욱 불러일으킬 가능성이 있다.

실제 공격성은 사망 및 치명적이지 않은 부상의 주요 원인으로, 연간 약 150만 건의 입원과 21,000건의 살인 사건의 원인이 된다(CDC, 2021; FBI, 2022). 또한 공격성으로 인해진 세계적으로 연간 수십억 달러의 의료 비용과 생산성 손실이 발생한다(Corso et al., 2007). 즉 공격성은 개인뿐 아니라 사회적으로도 문제가 되는 것을 확인할 수 있다. 따라서 이러한 공격성에 대한 실증적 연구를 통해 효과적인 개입방안을 찾는 것은 공중보건적으로 매우 중요하다.

본 연구에서는 공격성 중 ‘반응적 공격성(Reactive Aggression)’에 주목하고자 한다. 공격성은 기능에 따라 주도적 공격성(Proactive Aggression)과 반응적 공격성으로 구분할 수 있다. 주도적 공격성은 특정 목표를 달성하거나 권력 등을 얻거나 또는 타인을 협박하거나 지배하는 것과 같이 이익을 얻기 위한 목표지향적인 공격행동을 의미하고 반응적 공격성은 ‘좌절-공격성 모델’에 바탕을 둔 개념으로 지각된 또는 실제 위협 및 도발과 같은 자극으로부터 촉발되어 타인에게 적대적으로 반응하고 크게 분노하여 충동적으로 표출되는 공격행동을 의미한다(Dodge & Coie, 1987).

이 중 반응적 공격성을 나타내는 개인은 주도적 공격성을 나타내는 개인에 비해 더욱 부적응적일 가능성이 크다. Day 등(1992)은 연구를 통해 반응적으로 공격적인 아동이 상대적으로 적은 사회적 기술을 습득하기 때문에 후에 심리사회적 문제를 일으킬 가능성이 상대적으로 높다고 주장하였으며 반응적 공격성은 주도적 공격성과 달리 자살 시도 행동과의 관련성도 있음이 보고되고 있다(Swogger et al., 2014). 청소년을 대상으로 주도적 공격성과 반응적 공격성의 구분을 확인하기 위해 다단계 잠재계층분석(LCA)을 실시한 Smeets 등(2017)의 연구에서 반응적 공격성 없이 주도적 공격성이 존재하는 계층은 존재하지 않았으나, 주도적 공격성 없이 반응적 공격성이 존재하는 계층은 존재하였으며, 더 심각한 반응적 공격성은 일반적으로 주도적 공격성을 동반하는 것으로 확인되었다. 이러한 선행연구들을 바탕으로, 반응적 공격성이 주도적 공격성에 비해 개인에게 더 부정적 영향을 미치고 사회적 문제를 일으킬 가능성이 더 클 것으로 여겨지므로 이를 예방하기 위한 유발원인 탐색을 하고

자 한다.

이러한 반응적 공격성이 유발되는 주요한 좌절 경험 중 하나로 거부 경험이 있다. 사람들은 태어나면서부터 관계를 형성하고 경험하는데, 이러한 관계성은 인간의 기본 심리 욕구 중 하나이다(Deci & Ryan, 2000). 따라서 사회적 거부와 같이 관계에서의 좌절을 경험할 경우 개인은 적대감이나 공격성과 같은 부정적 반응을 나타낼 수 있다(Leary & Baumeister, 2000). 실제 미국 총기 난사 사건에 대한 Leary 등(2003)의 연구에 따르면, 가해자들 대부분이 공통적으로 총기 난사 사건 이전에 오랜 기간 사회적 외면, 심각한 거부와 같은 경험을 겪어왔다고 한다. 또한 국내에서도 부모로부터의 거부나 또래로부터의 따돌림 경험이 많을수록 폭력가해행동이 높다는 연구결과가 있다(박영신 등, 2007). 특히 반응적 공격성은 외부 자극으로부터 오는 좌절에 대한 반응으로 나타나는 특징이 있으므로 거부 상황과 반응적 공격성 간 관련성을 유추해 볼 수 있다.

거부민감성(Rejection Sensitivity)이란 개인이 거부당할 것에 대한 불안과 함께 모호한 단서도 모두 거부 신호로 지각하며 이에 대해 폭력이나 공격적 태도와 같이 과잉 반응을 나타낼 가능성이 큰 기질을 의미한다(Downey et al., 2000). 즉 거부민감성이 높은 개인은 중립적인 상황에서도 본인이 거부 상황에 놓여 있다고 잘못 지각할 가능성이 높아져 반응적 공격성에 더욱 취약해질 것으로 보인다.

반응적 공격성을 나타내는 개인이 사회적 문제를 일으킬 가능성이 높아 타인으로부터의 거부를 경험할 가능성이 더 높다는 점과 거부민감성이 높은 개인은 자기충족적 예언으로 인하여 타인으로부터 실제 거부를 이끌어내고 이로 인해 거부민감성이 더욱더 커지게 된다

는 점(Levy et al., 2001)을 고려하면, 거부민감성과 연계된 반응적 공격성은 거부 반응의 악순환을 촉진시켜 개인에게 부정적 영향을 더욱 증가시킬 것으로 보인다. 또한 Conner 등(2003)은 관계 문제와 같은 부정적 대인관계 사건과 결합된 반응적 공격성은 심각한 위협을 예고할 수 있다고 주장하였다.

종합하면, 거부 상황은 개인에게 공격성과 같은 부적응적인 행동을 촉발할 수 있는데, 거부민감성이 높은 개인은 이러한 거부 상황에 노출될 가능성이 높아지고 반응적 공격성이 촉발될 수 있다. 따라서 이 두 변인 간의 관계성을 탐색하고 악순환을 끊을 방안을 모색하는 것은 중요하다.

특히 대학생 시기는 이전에 비해 발표나 동아리 활동 등 사회적 관계가 확대되면서 사회적 상호작용이 요구되는 상황이 늘어나고 타인들과의 친밀감 형성이 주요 발달과업 중 하나인 시기이다(오민경, 하창순, 2019). 이 때 타인과 친밀한 관계를 형성하는 데 어려움을 겪을 경우 다른 시기에 비해 심리적 고통을 더 많이 경험하게 되며(배라영, 최지영, 2018), 실제 이 시기는 정신건강 관련 위험성이 증가하는 시기이기도 하다(건강보험심사평가원, 2018).

이러한 과도기적인 대학생 시기에 거부민감성과 반응적 공격성의 악순환을 끊지 못할 경우, 개인은 원만한 대인관계를 형성하는데 어려움을 겪으면서 발달적 과업을 달성하는 데 실패할 가능성이 높아지게 될 것이다. 따라서 심리적 고통이 증가되어 개인의 이후 발달에 손상을 줄 수 있을 것으로 유추해 볼 수 있다. 특히 거부민감성과 반응적 공격성 모두 타인과의 상호작용에 민감한 변인들이므로, 대학생을 대상으로 두 변인 간 관련성을 탐색하는

것은 대학생의 관계·발달적 맥락에서 중요하다고 할 수 있다.

다만 거부민감성은 기질이기 때문에 직접적인 개입이 어려워 거부민감성과 반응적 공격성의 관계를 연결해주는 심리적 요인을 확인할 필요가 있다. 그중 하나는 적대적 귀인편향(Hostile Attribution Bias)으로 사회적 상황에서 타인의 태도나 행동에 대하여 그 의도를 적대적이고 공격적이라고 해석하는 인지적 편향을 의미한다(Crick & Dodge, 1996).

사회정보처리모델(Social Information Process Model: SIP)은 행동을 설명하기 위하여 사회적 정보처리 과정을 설명하고 있는 모델이다(Crick & Dodge, 1996). 이 모델은 사회적 정보에 대하여 (1) 부호화, (2) 해석, (3) 목표 명료화, (4) 반응탐색, (5) 반응 평가, (6) 행동수행의 여섯 단계를 통하여 행동 반응을 결정한다고 설명하고 있다.

이 모델에 따르면 부호화 단계에서 모호한 단서도 거부로 부호화하게 될 경우, 타인의 의도에 대하여 적대적으로 해석하는 경향이 나타난다고 한다(Crick & Dodge, 1996). 또한 거부는 관계를 맺고 타인으로부터 수용되고자 하는 인간의 기본적 동기를 방해하므로, 거부민감성이 높을수록 거부를 지각한 후에 타인에 대한 적대감을 가지는 경향이 있다(Leary & Baumeister, 1995). 거부민감성이 높을수록 기대되는 거부를 회피하기 위해 먼저 선제적으로 타인에게 적대감을 가지게 된다는 연구도 있다(Volz & Kerig, 2010). 부정적이고 냉소적인 방식으로 세상을 보는 태도로 불신이나 의심이 주가 되는 적대감의 특성(서수균, 권석만, 2002)을 고려하면, 유사한 개념인 적대적 귀인편향 또한 거부민감성과 관련성이 있을 것으로 볼 수 있다. 실제로 여러 연구들(유예림,

강혜자, 2021; 탁언효 등, 2022; 홍상환, 이경연, 2013)에서 거부민감성과 적대적 귀인편향의 관계가 입증되고 있다. 이러한 선행연구들을 통하여 거부민감성이 높을수록 적대적 귀인편향도 높아질 것으로 유추해 볼 수 있다.

반응적 공격성이 외부 자극으로부터 촉발된다는 점을 고려하면, 타인을 향한 적대적 귀인편향과 같은 지각된 도발 자극은 보복이나 방어의 역할로서의 반응적 공격성을 유발할 수 있다고 충분히 생각해볼 수 있다. 실제 Gagnon과 Rochat(2017)의 연구에 따르면 모호한 상황을 적대적으로 해석하는 편향이 공격성을 예측하였다. 국내 연구에서도 타인의 행동을 적대적이라고 해석하는 대학생일수록 공격성이 더 높은 것이 확인되었다(최영임 등, 2018). 특히 Dodge와 Coie(1987)의 연구에서 반응 공격적 아동은 또래의 행동을 적대적으로 해석하였으나 주도 공격적 아동은 그러한 모습을 나타내지 않았으며, Martinelli 등(2018)의 문헌 연구에 따르면 적대적 귀인편향은 주도적 공격성에 비해 반응적 공격성과 더욱 일관성 있게 나타났다. 종합하자면 적대적 귀인편향은 거부민감성과 반응적 공격성 모두와 관련이 있다.

사회정보처리 모델에서도 사회적 자극에 대하여 부호화-해석 단계에서 귀인 오류가 발생하여 부정적으로 받아들이는 것이 반응적 공격성을 촉발시킨다고 설명하고 있다(Crick & Dodge, 1996). 거부에 민감한 개인이 부호화 단계에서 사회적 자극을 거부로 지각한 경우에 이를 해석하는 과정에서 상대가 의도적이고 적대적으로 거부했다고 받아들일 경우 이에 대한 반응으로 공격성이 촉발된다는 것이다.

그러나 거부민감성과 반응적 공격성의 관계

를 주로 설명하고 있는 SIP 모델에서는 부호화 단계와 해석 단계 사이를 설명하지 못하고 있다는 제한점이 있다. 즉, 상대방의 행동을 거부로 지각하게 되었을 때 그 행위가 의도적이고 적대적으로 본인을 거부한 것이라고 해석하게 되는 이유를 모델 내에서는 명확하게 설명하지 못하고 있다. 자극을 지각하는 것과 그것을 해석하는 것은 다른 과정이므로, 부호화와 해석 사이에는 어떠한 심리적 변인이 매개할 여지가 있음을 유추해 볼 수 있다.

이러한 매개변인을 확인함으로써 기존 사회정보처리모델을 확장하여 부호화-해석 과정을 더 세부적으로 살펴볼 수 있을 것이다. 또한 이 변인에 대한 개입을 통하여 거부로 부호화된 정보에 대하여 부정적으로 해석하는 경로를 중간에서 차단하여 최종적으로 공격성을 감소시킬 수 있을 것으로 기대할 수 있다.

또한 공격성에 대한 심리적 개입을 살펴보면 주로 적대적 귀인편향에 초점을 두거나 표현 방식에 변화를 주는 인지 이완 또는 사회적 기술훈련 등의 인지행동치료가 대표적이다(Denson, 2015). 이렇듯 인지행동치료는 공격성으로 고통받는 많은 사람들에게 도움이 되었지만, 메타분석에 따르면 치료의 효과크기가 불안이나 우울증과 같은 정서장애에 비하면 공격성에 대해서는 다소 낮은 것으로 나타났다(Del Vecchio & O'Leary, 2004; Saini, 2009). 또한 Grave와 Blissett(2004)은 ADHD나 품행장애와 같은 외현화 장애에는 기존 인지행동치료의 적용 개입의 유용성이 명확하게 지지되고 있지 않다고 주장하였다.

즉 인지행동치료로 대표되는 기존에 연구되고 사용되어온 단순히 인지와 같이 한 가지 심리적 요인에 초점을 두는 개입 기법은

공격성을 특징으로 하는 개인에게는 큰 효과성을 보이고 있지 않다는 것이다. 이러한 인지행동치료의 제한성을 고려하면 단순히 상황에 대한 해석방식과 대처 행동에 국한된 것이 아닌 다른 심리적 요인의 존재가 있음을 유추해 볼 수 있으며, 이를 확인한다면 반응적 공격성의 치료와 예방에 큰 도움이 될 수 있을 것이다.

정리하자면, 기존 이론적 근거와 경험적 근거 모두를 통해 거부민감성이 적대적 귀인편향을 유발하는 과정에서 중간 변인이 존재할 수 있다는 것을 유추해 볼 수 있다. 이러한 중간 변인을 확인할 경우 기존에 알려져 있는 거부민감성, 적대적 귀인편향의 관계를 사전에 더 효과적으로 개입하여 반응적 공격성을 감소시킬 수 있는 실증적 근거를 마련할 수 있을 것으로 기대된다.

그러한 심리적 변인으로 본 연구자는 자기개념(self-concept)에 주목하였다. 다시 SIP 모델을 살펴보면, 개인이 부정적 인지도식(schema)을 바탕으로 상황을 바라볼 때 타인의 의도를 적대적으로 해석한다고 유추해 볼 수 있는데, 이는 곧 거부로 부호화된 단서에 대해서 적대적으로 해석하게 만드는 것은 개인의 부정적 도식에 기초한 것임을 의미한다. 개인은 자기개념을 바탕으로 환경을 지각하고 해석하며, 개인의 사고나 감정, 행동 등에 영향을 미친다는 점(Markus & Oyserman, 1989)에서 도식은 자기개념과 완전하게 관련되어 있음을 알 수 있다. 따라서 자기에 대한 개념을 바탕으로 적대적 해석을 이끌어내는 개인의 부정적 도식이 형성되는 것으로 유추해 볼 수 있다.

자기개념은 크게 두 가지 측면으로 구분해 볼 수 있는데, 자기에 대한 평가적 요소인 내용적 측면과 자기개념의 인지적 요소인 구조

적 측면이 있다. 기존에도 공격성을 자기개념의 측면에서 바라본 연구들이 있어왔으며, 주로 내용적 측면인 자기존중감(self-esteem)과의 관련성이 연구되어 왔다. 그러나 높은 자존감이 공격성을 유발한다는 연구와 낮은 자존감이 공격성의 촉발요인이라는 상반된 연구가 국내외로 여러 존재해왔다(홍명숙, 어주경, 2013; Ostrowsky, 2010). 따라서 자기개념의 내용적 측면으로는 공격성을 명쾌하게 설명하지 못하고 있으므로 구조적 측면 또한 고려할 필요가 있는 것으로 보인다.

자기개념의 구조적 측면에는 대표적으로 자기개념 복잡성(self-concept complexity)과 자기개념 명확성(self-concept clarity)이 있다. 그러나 자기개념 복잡성의 경우는 개인의 의식적 수준보다는 정신적 표상으로 존재하는 구조 그 자체를 의미하기에 그 정의가 모호하여 직접적인 연구가 어렵다는 단점이 있어, 경험적 차원에 해당하는 자기개념 명확성으로 자기개념의 구조적 측면에 접근할 필요가 있다는 제안이 있다(이수현, 2005; Rafaeli-Mor & Steinberg, 2002).

또한 Guerrettaz와 Arkin(2016)은 자기 자신을 알고 있다는 자신감과 초인지적인 믿음은 내용적 측면에 해당하며 내용의 안정성과 일관성은 구조적 측면을 반영하므로 자기개념 명확성은 자기개념의 두 측면을 모두 반영할 수 있는 개념이라고 주장하였다. 따라서 본 연구에서는 자기개념 명확성이 자기개념이라는 개념과 그 역할을 명확하게 반영할 것으로 보았다.

자기개념 명확성은 개인이 스스로 인지하기에 자기개념이 얼마나 안정적이고 명확한지를 의미한다(Campbell et al., 1996). 자기개념은 본질적으로 관계적이며, 그것의 내용, 구조, 일

관성 및 관련 목표는 긴밀한 대인관계에 기반하며 자기개념 명확성은 사회적 과정을 통해 발달을 하므로(Campbell & Lavelle, 1993; Chen et al., 2006) 관계에서의 좌절 경험이 많을수록 명확하고 일관성 있는 자기개념을 형성하는데 어려움을 겪을 것으로 볼 수 있다. 따라서 거부와 같은 좌절 경험에 자주 노출되는 거부민감성이 높은 개인은 자기개념 명확성 발달에 어려움을 겪을 것이다. 특히 거부민감성이 높은 사람들이 타인의 반응에 과하게 민감하여 자신 내부의 정서와 생각에 접촉하기 어려워하고 그로 인해 자신이 어떤 사람인지 혼란스러워한다는 특징(Ayduk et al., 2009)을 고려하면 더욱더 그러하다.

또한 자기개념 명확성이 낮을 경우 공격적인 사회적 스크립트를 쉽게 사용하여 적대적 귀인편향이 높아지며(Edwards & Bond, 2012), 외부 상황에 유연하게 반응하지 못하게 되고 부정적 자극에 대해 자아의 위협으로 받아들여지게 되어 자기를 보호하기 위하여 이에 대한 반응으로 공격성을 나타낼 수 있다(김민정, 이기학, 2014; Campbell et al., 1996; Nezlek & Plesko, 2001). 추가적으로 경계선 성격장애(Borderline Personality Disorder)에서 불안정한 자아상, 대인관계 및 정동의 불안정성, 현저한 충동성 등의 특징적 증상들(APA, 2013)을 나타낸다는 것을 보면, 거부민감성, 자기개념 명확성, 적대적 귀인편향, 반응적 공격성 간 관계성이 있음을 유추해 볼 수 있다.

요약하자면, 거부민감성이 높은 개인의 경우 거부단서에 민감하여 내부 환경보다 외부 환경에 더 초점을 맞추게 되어 안정적이고 일관된 자기개념을 가지기 어려워지게 된다. 자기개념에 대한 명확성이 낮아지면, 외부상황에 유연하게 반응하지 못하게 되고 자아의 위

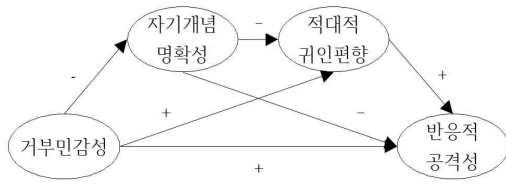


그림 1. 연구모형

협을 크게 느끼게 되어 자극을 더욱 부정적으로 지각하게 되므로 이에 대한 반응으로 공격성을 나타낸다는 것이다.

이와 같은 선행연구들을 바탕으로 본 연구에서는 거부민감성과 반응적 공격성의 관계에서 자기개념 명확성과 적대적 귀인편향이 순차적으로 매개하는지 알아보려고 한다. 이를 통하여 선행연구에서 부족했던 거부민감성과 반응적 공격성 간 관계에 대한 탐색과 중간기제 파악을 통하여 거부민감성을 특징으로 하는 반응적 공격성을 나타내는 개인에 대한 심리학적 이해를 높여 치료, 예방 및 더 나아가 범죄와 같은 사회문제 감소를 위한 방안 마련의 기초자료를 제시하고자 한다.

가설 1. 거부민감성은 적대적 귀인편향에 정적인 영향을 미치고 적대적 귀인편향을 매개로 반응적 공격성에 영향을 줄 것이다.

가설 2. 거부민감성은 자기개념 명확성에 부적인 영향을 미치고 자기개념 명확성을 매개로 반응적 공격성에 영향을 줄 것이다.

가설 3. 거부민감성은 순차적으로 자기개념 명확성과 적대적 귀인편향에 정적인 영향을 미치고 자기개념 명확성과 적대적 귀인편향을 매개로 반응적 공격성에 영향을 줄 것이다.

방 법

연구대상

본 연구는 만 18세 이상 대학생들을 대상으로 에브리타임, 네이버 카페 등을 통한 온라인 자기보고식 설문을 실시하였다. 총 250명에게 온라인으로 설문을 실시하였다. 연령은 19세에서 28세까지 분포하였고, 평균 연령은 22.06세($SD=1.73$)로 나타났다. 성별은 남성 40%(100명), 여성 60%(150명)이었으며, 학년은 3학년이 38%(95명)으로 가장 많았고, 2학년 30.8%(77명), 4학년 이상 18.8%(47명), 1학년 12.4%(31명)으로 나타났다. 연구대상자의 인구통계학적 정보는 표 1에 제시하였다.

측정도구

거부민감성

거부민감성을 측정하기 위하여 Downey와 Feldman(1996)이 개발한 질문지를 이복동(2000)이 번안하여 타당화한 거부민감성 질문지(The Rejection Sensitivity Questionnaire: RSQ)를 사용하였다. 본 척도는 성인 초기 부모나 연인, 친구 등 개인에게 중요한 타인과 관련된 18가지 상황을 제시한 단일요인 척도이다. 총 36문항으

표 1. 연구대상자의 인구통계학적 정보

항목	빈도(명)	백분율(%)
전체	250	100
성별	남성	40
	여성	60
학년	1학년	12.4
	2학년	30.8
	3학년	38
	4학년 이상	18.8

로 구성되어 상황별로 거부불안과 수용기대에 대해 측정을 하고 있으며 6점 리커트 척도(1점=전혀 그렇지 않다. ~ 6점=매우 그렇다.)로 평정하였다. 거부민감성 점수는 각 상황에서 거부불안 점수와 수용기대 역채점 점수를 곱하여 18로 나눈 값에 해당한다. 점수가 높을수록 거부민감성이 더 높은 것으로 본다.

원척도 연구에서 보고된 내적 신뢰도는 전체 .83이었으며 본 연구에서는 .89로 나타났다.

반응적 공격성

반응적 공격성을 측정하기 위하여 Raine 등(2006)이 개발한 반응적-주도적 공격성 질문지(Reactive-Proactive Aggression Questionnaire: RPQ)를 오인수(2010)의 번안 후, 대학생에게 적합하도록 수정한 이지후(2015)의 척도를 사용하였다. 이 척도는 총 23문항으로 구성되며 주도적 공격성과 반응적 공격성의 2가지 하위요인을 측정하고 있으나, 본 연구에서는 반응적 공격성의 11문항만 사용하였다. 각 문항은 5점 리커트 척도(1점=전혀 아니다. ~ 5점=매우 그렇다.)로 평정하였다. 점수가 높을수록 반응적 공격성이 더 높은 것으로 본다.

원척도의 내적 신뢰도는 .81에서 .86이었으며 본 연구에서는 .88로 나타났다.

자기개념 명확성

자기개념 명확성을 측정하기 위하여 Campbell 등(1996)이 개발한 자기개념 명확성 척도(Self-Concept Clarity Scale: SCCS)를 김대익(1998)이 번안 및 단축화한 척도를 사용하였다. 총 12문항의 단일요인으로 구성되며, 6번, 11번을 제외하고 역채점 문항이다. 5점 리커트 척도(1점=전혀 그렇지 않다. ~ 5점=매우 그렇다.)로 평정하였으며, 점수가 높을수록 자기

개념에 대한 인식이 명확하고 일관적이며 안정적인임을 나타낸다.

원척도의 내적 신뢰도는 .86이었고 본 연구에서는 .88로 나타났다.

적대적 귀인편향

적대적 귀인편향을 측정하기 위하여 Coccara와 동료들(2009)이 개발한 사회적 정보 처리-귀인과 정서적 반응 질문지(Social Information Processing-Attribution and Emotional Response Questionnaire: SIP-AEQ)를 유예림, 강혜자(2021)가 대학생에 맞게 수정 및 보완한 척도를 사용하였다. 원 척도는 8가지 상황에 직접적 및 적대적 귀인, 도구적 귀인, 상냥 귀인의 네 가지 귀인양식을 측정한다. 본 연구는 연구목적에 맞게 유예림, 강혜자의 연구와 동일한 운전자에게만 해당되는 상황을 제외한 7가지 상황과 직접적 및 간접적 적대적 귀인 문항만 사용하였다. 각 문항은 5점 리커트 척도(1점=전혀 그렇지 않다. ~ 5점=매우 그렇다.)로 평정하였다. 적대적 귀인 편향 점수는 직접적 적대적 귀인 점수와 간접적 적대적 귀인 점수를 합한 값에 해당하며, 점수가 높을수록 타인의 행동에 대해 적대적으로 해석하는 것을 의미한다.

원척도에서 보고된 내적 신뢰도는 .87이었으며 본 연구에서는 .91로 나타났다.

분석방법

본 연구에서는 SPSS 27.0과 Amos 21.0을 사용하여 수집된 자료를 분석하였다.

구체적으로 연구대상의 인구통계학적 특성을 알아보기 위해 빈도분석을 실시하였고, 변수의 평균 및 표준편차를 확인하였으며, 왜도,

침도를 통하여 정규성 가정 충족 여부를 확인하였고 Pearson 상관분석을 실시하여 변인간의 상관관계를 산출하였으며 신뢰도 분석을 통해 척도의 내적 신뢰도를 확인하였다. 이어서 구조방정식모형(SEM: Structural Equation Modeling)을 활용하여, 측정모형 및 구조모형의 적합도를 확인한 후 단순매개효과와 이중매개효과를 확인하였으며, 특정간접효과를 확인하기 위하여 팬텀변수(phantom variables)를 이용하였다. 마지막으로 매개효과의 통계적 유의성을 검증하기 위하여 부트스트래핑(bootstrapping)을 사용하였다.

결 과

기술통계 및 상관분석

변수 간 상관계수 및 기초통계량을 확인하

였고 결과는 표 2와 같다. Curran 등(1996)은 왜도의 절대값이 2미만, 침도의 절대값이 7미만이면 정규성 가정이 충족한다고 하였다. 본 연구의 모든 변수는 정규성 가정을 충족하였으므로, 정규분포를 가정한다고 볼 수 있다. 모든 변수 간에 상관은 유의수준 .01에서 유의하게 나타났다. 구체적으로 살펴보면, 거부민감성은 자기개념 명확성과 부적상관($r = -.46, p < .01$)이 있었고 적대적 귀인편향과는 정적상관($r = .34, p < .01$), 반응적 공격성과의 정적상관($r = .46, p < .01$)이 있었다. 자기개념 명확성은 적대적 귀인편향과 부적상관($r = -.36, p < .01$), 반응적 공격성과의 부적상관($r = .54, p < .01$)이 있었으며, 마지막으로 적대적 귀인편향은 반응적 공격성과 정적상관($r = .44, p < .01$)이 나타났다.

성별의 경우 자기개념 명확성과 유의한 상관이 나타났으나 그 정도가 낮고($r = -.14$) 두 변인간 관계에 대한 이론적 근거가 명확하지

표 2. 주요 변수의 기술통계 및 상관계수

	1	2	3	4	5	6
1 성별	1					
2 학년	.01	1				
3 거부민감성	.03	.07	1			
4 자기개념 명확성	-.14*	-.08	-.46**	1		
5 적대적 귀인편향	.08	.06	.34**	-.36**	1	
6 반응적 공격성	.03	.09	.46**	-.54**	.44**	1
평균	1.60	2.63	8.52	3.21	2.39	2.73
표준편차	.49	.93	3.66	.84	.79	.79
왜도	-.41	-.15	.86	.20	.31	-.31
침도	-1.85	-.82	2.23	-.75	-.57	-.66

* $p < .05$, ** $p < .01$

않으므로(Cicero, 2020), 본 연구에서는 통제변인으로 활용하지 않았다(박원우 등, 2010).

측정모형 검증

본 연구의 매개효과를 살펴보기 전, 측정변인이 각 잠재변인을 적절하게 구성하는지 파악하기 위해 확인적 요인분석을 실시하였다. 모델 적합도의 경우 GFI, TLI, CFI는 보편적으로 .90 이상이면 적합도가 좋다고 볼 수 있고

SRMR의 경우 .08 이하, RMSEA는 .05 이하면 좋은 적합도, .08 이하면 괜찮은 적합도로 볼 수 있다(김주환, 2009). 본 연구에서 모델 적합도는 $\chi^2=89.61$, $df=38$, $p=.00$, GFI=.94, TLI=.96, CFI=.97, SRMR=.034, RMSEA=.074로 나타나 적합한 것으로 볼 수 있다. 자세한 결과는 그림 2와 표 3에 제시하였다.

구조모형 검증

구조모형 또한 모델 적합도를 확인하기 위하여, 적합도 지수를 측정하였다. 결과는 표 3과 같다. 측정모형과 동일하게 GFI, TLI, CFI는 .90 이상, RMSEA는 .08 이하로 적합한 것으로 나타났다.

구조모형의 모델 적합도가 적합한 것으로 나왔으므로 변인들 간 경로계수를 확인하였다. 결과는 표 4와 그림 3에 제시하였다. 경로별 효과는 모두 유의했으며, 구체적으로 거부민 감성은 반응적 공격성에 정적영향($\beta=.19$, $p<.01$), 자기개념 명확성에 부적영향($\beta=-.50$, $p<.001$), 적대적 귀인편향에 정적영향($\beta=.24$, $p<.01$)을 미치는 것으로 확인되었다. 자기개념 명확성은 적대적 귀인편향에 부적영향($\beta=-.29$, $p<.001$)을, 반응적 공격성에도 부적영향($\beta=-.38$, $p<.001$)을 미치는 것으로 나타났으며, 마지막으로 적대적 귀인편향은 반응적 공격성에 유의한 정적영향($\beta=.27$, $p<.001$)을 미치는 것으로 확인되었다.

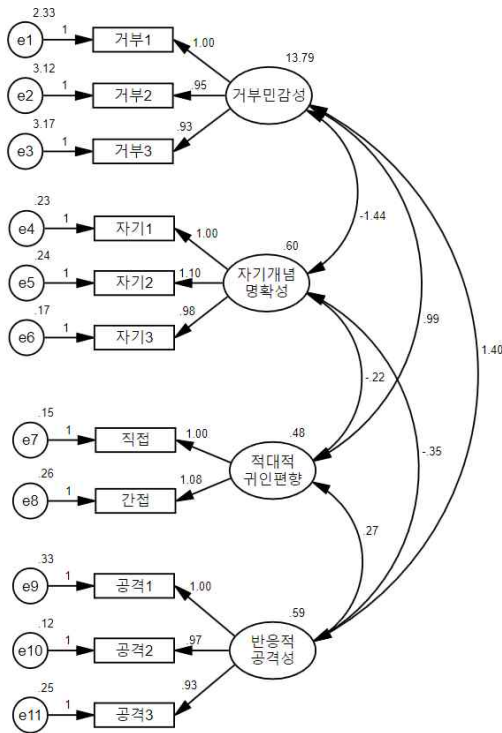


그림 2. 측정모형의 확인적 요인분석

표 3. 측정모형 및 구조모형의 적합도 지수

χ^2	df	p	GFI	TLI	CFI	SRMR	RMSEA
89.61	38	.00	.94	.96	.97	.034	.07

표 4. 구조모형의 경로계수

	B	β	S.E.	C.R.
거부민감성 → 반응적 공격성	.04	.19	.01	2.85**
거부민감성 → 자기개념 명확성	-.10	-.50	.01	-7.60***
거부민감성 → 적대적 귀인편향	.05	.24	.02	3.11**
자기개념 명확성 → 적대적 귀인편향	-.26	-.29	.07	-3.55***
자기개념 명확성 → 반응적 공격성	-.38	-.38	.07	-5.24***
적대적 귀인편향 → 반응적 공격성	.30	.27	.08	3.80***

** p<.01, *** p<.001

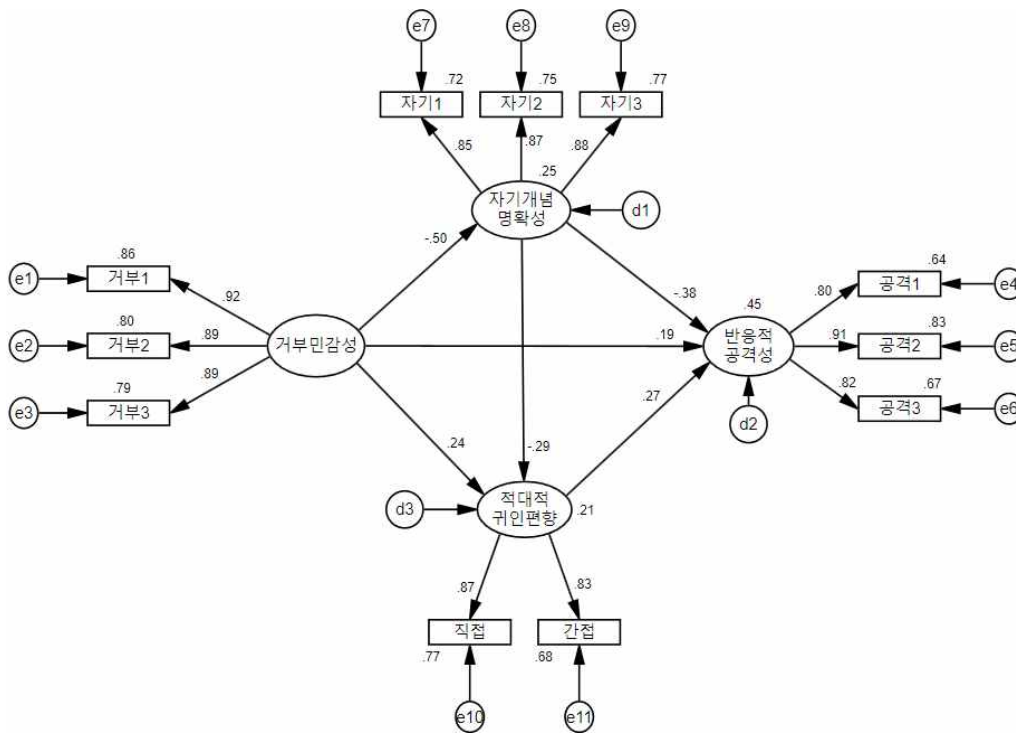


그림 3. 구조모형도

매개효과 및 이중매개효과 검증

거부민감성과 반응적 공격성의 관계에서 자기개념 명확성과 적대적 귀인편향의 매개효과와 이중매개효과를 확인하였다. Amos에서는

총간접효과만 제시해주기 때문에 특정간접효과를 확인하기 위하여 팬텀변수를 활용하였으며(배병렬, 2014), 매개효과의 통계적 유의성을 확인하기 위하여 부트스트래핑 방식을 활용하여 신뢰구간 95%에서 5,000번 표집하였다

표 5. 매개효과 검증

	직접효과(B)	간접효과(B)	
거부민감성 → 반응적 공격성	.04*	.06***	
거부민감성 → 자기개념 명확성	-.10**	-	
거부민감성 → 적대적 귀인편향	.05**	.03**	
자기개념 명확성 → 적대적 귀인편향	-.26**	-	
자기개념 명확성 → 반응적 공격성	-.38**	-.08**	
적대적 귀인편향 → 반응적 공격성	.30***	-	
	B	Lower	Upper
거부민감성 → 자기개념 명확성 → 반응적 공격성	.04***	.022	.064
거부민감성 → 적대적 귀인편향 → 반응적 공격성	.01**	.004	.031
거부민감성 → 자기개념 명확성 → 적대적 귀인편향 → 반응적 공격성	.01**	.003	.017

* p<.05, ** p<.01, *** p<.001

(Preacher & Hayes, 2008). 검증 결과는 표 5에 제시하였고 각 경로의 직접 및 간접효과는 모두 유의한 것으로 나타났다.

거부민감성이 반응적 공격성으로 가는 경로에서 자기개념 명확성의 매개효과, B=.04, CI 95% [.022, .064], 는 신뢰구간 95%에서 0을 포함하지 않아 유의한 것으로 나타났으며, 거부민감성이 반응적 공격성으로 가는 경로에서 적대적 귀인편향의 매개효과, B=.01, CI 95% [.001, .031], 또한 유의한 것으로 나타났다. 마지막으로 거부민감성과 반응적 공격성의 관계에서 자기개념 명확성과 적대적 귀인편향의 이중매개효과, B=.01, CI 95% [.003, .017], 도 통계적으로 유의한 것으로 나타났다.

논 의

최근 다른 사람들에게 해를 끼치는 범죄가

사회적 문제로 대두되고 있는 상황에서 공격성을 나타내는 개인에 대한 이해를 통한 치료 및 예방을 위하여 이와 관련된 심리적 변인들을 확인하고자 하였다. 이에 본 연구에서는 대학생들을 대상으로 거부민감성이 반응적 공격성에 미치는 영향에서 자기개념 명확성과 적대적 귀인편향이 각각 그리고 순차적으로 매개효과를 나타내는지 구체적으로 살펴보고자 하였다.

본 연구결과를 바탕으로 논의하면 다음과 같다. 첫째, 거부민감성이 반응적 공격성으로 가는 경로에서 적대적 귀인편향의 매개효과가 확인되었다. 이러한 연구결과는 거부민감성과 공격성의 관계에서 적대적 귀인편향의 매개효과를 확인한 선행연구들(유예림, 강혜자, 2021; 탁언효 등, 2022)을 지지한다. 즉, 거부민감성이 높은 개인은 모호하고 중립적인 단서도 거부로 지각하게 되는데, 이때 지각된 거부의 원인에 대해 의도적이고 적대적이라고 해석하

게 됨으로써 이러한 적대감에 대한 반응으로 공격성을 표출하는 것이다.

이는 거부민감성과 적대적 귀인편향이 지각된 위협이나 좌절 등의 자극에 대하여 충동적으로 나타내는 공격행동인 반응적 공격성에서도 다른 공격 유형과 유사하게 촉발요인으로 기능할 수 있음을 확인하였고 거부민감성 모델(Levy et al., 2001)의 거부민감성이 높은 개인이 지각된 거부의 원인에 대해 해로운 의도를 쉽게 돌리게 되고 이러한 적대적인 귀인편향은 결과적으로 공격성이라는 반응을 초래한다는 설명을 실증적으로 검증하였다는 점에서 의의가 있다. 따라서 거부민감성을 특징으로 하는 반응적 공격성을 나타내는 개인을 대상으로도 인지재구조화 등의 인지치료를 통하여 상대방의 의도에 대해 적대적으로 해석하는 인지적인 편향을 수정하는 것이 공격성을 감소시키는 데 효과적일 수 있음을 시사한다.

둘째, 거부민감성이 반응적 공격성으로 가는 경로에서 자기개념 명확성의 매개효과가 확인되었다. 이러한 결과는 거부민감성과 자기개념 명확성의 부적관계를 확인한 선행연구(하이지 등, 2021)와 자기개념 명확성과 공격성의 부적관계를 확인한 선행연구(문상희, 서수균, 2015)와 결을 같이한다. 즉, 거부에 민감할수록 거부일수도 있는 자극을 탐지하기 위하여 외부 단서에 주의를 더욱 기울이게 되어 자기 내부에 대한 관심이 줄어들게 되면서 자기 자신에 대해 탐구하지 않게 됨으로써 자기개념의 안정성과 명확성이 낮아지게 된다는 것이다.

이는 독립적으로 각 관계를 확인하여 변인들 간 관련성을 제한적으로 파악한 선행연구들과 달리 통합적으로 경로를 확인하여 거부민감성과 반응적 공격성의 관계를 자세하게

파악하였다는 점에서 의의가 있다고 할 수 있다. 또한 공격성과 관련하여 자기개념의 역할을 확인한 연구들은 주로 자기개념의 내용적 측면인 자기존중감을 위주로 되어왔으며 그 결과들이 혼합되어 제시되어왔다는 제한점(Ostrowsky, 2010)이 있었으나, 본 연구는 내용적 측면과 구조적 측면 모두를 반영할 수 있는 자기개념 명확성을 변인으로 선정하여 공격성을 나타내는 개인의 자기개념을 더욱 명확하게 반영함으로써 그 관계를 파악하였다는 점에서 의의가 있다. 자기에성 성격장애(Narcissistic Personality Disorder)나 경계선 성격장애(Borderline Personality Disorder)의 경우 거부민감성 및 공격성과 관련되어 있는 것으로 알려져 있는데(정다연 등, 2019; 정지은, 박지선, 2022; Poggi et al., 2019), 이러한 성격장애 환자들의 공격성이 거부민감성으로 인한 자기개념의 불안정성이 영향을 미쳐 나타나는 것일 수 있음을 시사한다.

종합하자면 자기에성 성격장애 및 경계선 성격장애 환자를 포함하여 반응적 공격성을 나타내는 거부민감성이 높은 개인에 대하여 자기 자신을 돌아보고 자신 내부의 사고, 정서 등을 지각하도록 도와 자기개념 명확성을 높이는 것이 반응적 공격성을 낮추는데 기여할 수 있음을 시사한다.

셋째, 거부민감성과 반응적 공격성의 관계에서 자기개념 명확성과 적대적 귀인편향이 순차적으로 이중매개하는 것을 확인하였다. 이는 거부에 민감한 개인이 반응적 공격성을 나타내는 중간 과정으로 자기개념 명확성과 적대적 귀인편향이 영향을 미친다는 것을 의미한다. 즉, 거부에 민감할수록 내부보다 외부 자극에 주의를 기울이게 되어 자기개념의 명확성과 안정성이 감소하게 되고 취약한 자기

개념을 보호하기 위하여 타인의 의도를 적대적으로 의심하게 되어 이에 대한 반응으로 충동적으로 공격적 행동을 나타낼 수 있다는 것이다.

기존에 공격성을 설명하는 사회정보처리 모델(SIP; Crick & Dodge, 1996)에서 거부를 지각하게 될 경우 대상에 대하여 적대적으로 해석하게 되어 이에 대한 반응으로 공격성과 같은 부적응적인 행동을 나타낸다고 설명하고 있었으나, 거부 지각과 적대적 해석 사이의 연결성이 부족하다는 제한점이 있었다. 본 연구에서는 그 중간 기제를 자기개념 명확성을 통하여 설명하여 기존 모델을 발전시켰다는 점에서 학문적 의의가 있다고 할 수 있다.

반응적 공격성에서의 자기개념 명확성의 역할을 확인한 본 연구는 반응적 공격성에 대한 효과적인 치료를 위한 하나의 기초자료로 제시될 수 있을 것으로 기대된다. 공격성 행동 자체에 초점을 두거나 공격성을 촉발시키는 인지적 오류를 찾고 수정하는 것에 초점을 두고 진행되는 인지행동치료가 공격성과 외현화 장애에 높은 치료 효과를 나타내지 못하고 있어 단순히 사고방식과 대처행동에 초점을 두는 치료는 공격성에 효과적으로 개입할 수 없음을 시사한다. 이때 자기개념 명확성의 경우 세상을 해석하고 대처하기 위한 하나의 프레임으로 작동하며 개인에 대한 이해와 관련되어 있는 변인이기에 자기개념 명확성에 초점을 두고 개입할 경우 사고 및 행동에 초점을 둔 개입방안보다 더 넓은 범위의 효과를 기대할 수 있을 것이다.

실제로 자기개념과 불일치하는 경험을 재조직화하고 수용할 수 있게 하여 일관되고 안정적인 자기개념을 기를 수 있는 타당화(validation) 기법이 공격성 감소에 효과적이라

는 선행연구가 존재한다(김빈나, 2018). 특히 사회적 배제 경험 이후 공격성 감소에 타당화가 효과적이라는 김은하(2011)의 연구는 거부 상황에 따른 공격성의 감소를 위해서는 자기개념 명확성에 초점을 두고 개입을 하는 것이 중요하다는 사실에서 본 연구와 결을 같이 한다고 할 수 있다.

종합하자면 공격성의 효과적인 감소, 특히 거부 상황과 관련한 공격성의 예방 및 치료 개입을 위해서는 내담자의 자기에 대한 개념을 명확하고 안정적으로 만들어주는 것이 중요할 것으로 볼 수 있다.

종합하자면, 본 연구는 기존의 거부민감성과 공격성의 관계를 설명하는 모델들의 제한점을 자기개념이라는 변인을 통하여 보완하였다는 데에서 학문적 의의를 찾을 수 있다. 또한 기존에 상대적으로 공격성 치료에서의 낮은 효과크기를 보이는 인지행동치료 이외의 자기개념 명확성 증진에 초점을 둔 심리치료 개발을 위한 기초자료를 제공하였다는 점에서 본 연구의 임상적 함의를 찾을 수 있다. 그리고 본 연구는 대학생들을 대상으로 진행하였다는 점에서 관계로부터의 영향을 크게 받는 대학생들의 악순환을 이어지게 만드는 공격성에 대한 이해 증진을 통하여 이러한 악순환을 끊을 수 있는 한 가지 개입방안을 제시하였다는 점에서 의의가 있을 것이다.

이러한 의의에도 불구하고 본 연구의 제한점 및 후속 연구를 위한 제언점은 다음과 같다. 첫째, 본 연구는 자기보고식 설문지를 사용하여 변인들을 측정하였는데, 이런 경우 응답에 사회적 바람직성(social desirability)이 개입되었을 가능성이 있다. 특히 공격성 변인은 측정 시에 사회적 바람직성이 개입되어 솔직하게 응답되지 않을 가능성이 높으므로

(Vigil-Colet et al., 2012), 추후 연구에서는 자기 보고식 설문외의 제한점을 보완하기 위하여 공격성을 측정하는 것임을 숨기는 식으로 실험 연구나 관찰연구 등 다양한 수집방법을 통하여 진행할 필요가 있을 것이다.

둘째, 본 연구는 횡단연구로서 거부민감성, 자기개념 명확성, 적대적 귀인편향, 반응적 공격성에 관한 현상만을 측정하며 인과관계를 명확하게 제시해 주지 못한다. 따라서 추후 연구에서는 변인들 간의 인과관계를 명확하게 확인하기 위하여 종단연구 등을 통하여 진행할 필요가 있다.

셋째, 본 연구는 비임상 집단을 대상으로만 진행하였다. 따라서 본 연구의 결과를 임상집단에 일반화시킬 수 없다는 제한점이 있다. 또한 대상을 대학생으로만 한정시켜 연구를 진행하였는데, 거부민감성이 기질이라는 점을 고려하면, 아동 및 청소년기에서도 충분히 거부민감성으로 인하여 공격성을 나타낼 가능성이 높다. 특히 17세 청소년에 이르러서야 자기에 대한 통합되고 일관된 견해가 나타났다는 연구 결과(Harter & Monsour, 1992)를 생각해 보면 후속 연구에서는 아동과 청소년을 대상으로 본 연구의 변인들을 측정해보는 것이 공격성 감소를 위한 조기개입의 가능성을 확인할 수 있을 것으로 여겨진다.

참고문헌

건강보험심사평가원 (2018). “연령대별 많이 나타나는 정신건강 질환은?”, 2018.12.13.
<https://www.hira.or.kr/bbsDummy.do?pgmid=HIRAA020041000100&brdScnBltno=4&brdBltNo=9731>

김찰청 (2022). 범죄분석통계. 김찰청.
<https://kosis.kr/statisticsList/statisticsListIndex.do?publicationYN=Y&statId=1976029&outLink=Y#content-group>

김대익 (1998). 한국인의 자아개념 명료성에 대한 연구: 성격, 자의식, 행동의 관계를 중심으로. 중앙대학교 일반대학원 석사학위논문.

김주환, 김민규, 홍세희 (2009). 구조방정식모형으로 논문 쓰기. 커뮤니케이션북스.

김민정, 이기학 (2014). 외현적, 암묵적 자존감과 분노 상황에 따른 공격성 차이 연구. 상담학연구, 15(4), 1343-1363.

김빈나 (2018). 타당화 개입이 부정적 평가상황에서의 상태 분노, 분노 억제 및 공격성에 미치는 영향 - 내현적 자기에 성향 집단을 중심으로-. 서울대학교 대학원 석사학위논문.

김은하 (2011). Comparative effects of empathic verbal responses on negative affect after social exclusion. 서울대학교 대학원 박사학위논문.

문상희, 서수균 (2015). 부모의 정서적 학대와 공격성의 관계에서 자기개념 명확성의 매개효과와 사회적 지지의 조절효과. 상담학연구, 16(6), 485-504.

박영신, 김의철, 김영희 (2007). 한국 청소년의 일탈행동 형성과정에 대한 종단분석: 심리적, 관계적, 그리고 사회적 접근. 한국심리학회지: 문화 및 사회문제, 13(1), 1-41.

박원우, 고동운, 윤은성 (2010). 연구의 인과성 제고: 통제변수의 의의, 활용 현상 및 제언. 노사관계연구, 21, 1-49.

배라영, 최지영 (2018). 한국판 관계적 공격성

- 척도의 타당화 연구: 대학생을 대상으로.
한국심리학회지: 상담 및 심리치료, 30(1),
55-79.
- 배병렬 (2014). Amos 21 구조방정식모델링.
서울: 청람.
- 서수균, 권석만 (2002). 한국판 공격성 질문지
의 타당화 연구. *Korean Journal of
Clinical Psychology*, 21(2), 487-501.
- 오민경, 하창순 (2019). 정서조절능력과 거부민
감성의 관계에서 사회적지지와 매개효과.
한국콘텐츠학회논문지, 19(3), 590-599.
- 오인수 (2010). 괴롭힘을 목격한 주변인의 행
동에 영향을 미치는 심리적 요인: 공감과
공격성을 중심으로. *초등교육연구*, 23(1),
45-63.
- 유예림, 강혜자 (2021). 거부민감성, 적대적
귀인 편향 및 전위된 공격성 간의 관계:
의도적 통제의 조절효과. *사회과학연구*,
60(2), 383-406.
- 이복동 (2000). 성인 애착과 이성관계 만족: 거
부 민감성과 귀인 양식의 매개효과를 중심
으로. 고려대학교 일반대학원 석사학위
논문.
- 이수현 (2005). 자기 복잡성과 자기개념 명료성
이 심리적 적응에 미치는 영향. 서울대학교
일반대학원 석사학위논문.
- 이지후 (2015). 사이코패스 성향과 공감능력 및
공격성의 관계. 서울대학교 일반대학원 석
사학위논문.
- 정다연, 정인혁, 최석환, 최윤호 (2019). 사회적
배척 상황에 따른 경계선 성격장애 경향
군의 공격성 양상. *한국심리학회지: 건강*,
24(3), 647-667.
- 정지은, 박지선 (2022). 타인의존 자기애와 보
복운전 경험 간의 관계에 대한 연구. *한국
심리학회지: 문화 및 사회문제*, 28(1), 61-
81.
- 최영임, 임정섭, 김교현 (2018). 애착 및 갈등
조절능력이 대학생의 공격성에 미치는 영
향: 적대적 해석편향의 조절된 매개효과.
청소년학연구, 25(7), 1-31.
- 탁언호, 윤영식, 김민정, 이아라 (2022). 대학생
의 거부민감성과 적대적 귀인편향이 관계
적 공격성에 미치는 영향: 마음챙김의 매
개된 조절효과. *청소년학연구*, 29(2), 257-
286.
- 하이지, 박우람, 홍상황 (2021). 아동의 거부민
감성이 자기개념 명확성과 사회적 유대감
에 미치는 영향: 마음챙김의 조절된 매개
효과. *초등상담연구*, 20(2), 203-222.
- 홍명숙, 어주경 (2013). 중학생의 성별에 따라
자기애, 공감능력, 자존감이 공격성에 미
치는 영향. *상담학연구*, 14(6), 3911-3928.
- 홍상황, 이경연 (2013). 또래괴롭힘 피해와 공
격성과의 관계에서 또래 거부민감성과 적
대적 귀인의 매개효과. *아시아교육연구*,
14(2), 283-315.
- Aronson, E. (2008). *The Social Animal(10th ed.)*.
New York: Worth Publishers.
- Association, A. P. (2013). *Diagnostic and statistical
manual of mental disorders(5th ed.)*. Washington
DC: Author.
- Ayduk, Ö., Gyurak, A., & Luerksen, A. (2009).
Rejection sensitivity moderates the impact of
rejection on self-concept clarity. *Personality and
social psychology bulletin*, 35(11), 1467-1478.
- Campbell, J. D., & Lavelle, L. F. (1993). Who
am I? The role of self-concept confusion in
understanding the behavior of people with
low self-esteem. In R. F. Baumeister (Ed.),

- Self-esteem: The puzzle of low self-regard* (pp. 3-20). New York: Plenum Press.
- Campbell, J. D., Trapnell, P. D., Heine, S. J., Katz, I. M., Lavallee, L. F., & Lehman, D. R. (1996). Self-concept clarity: Measurement, personality correlates, and cultural boundaries. *Journal of personality and social psychology, 70*(1), 141.
- CDC. (2021). *Community violence prevention*. Center for Disease Control.
<https://www.cdc.gov/violenceprevention/communityviolence/>
- Chen, S., Boucher, H. C., & Tapias, M. P. (2006). The relational self revealed: integrative conceptualization and implications for interpersonal life. *Psychological Bulletin, 132*(2), 151.
- Cicero, D. C. (2020). Measurement invariance of the self-concept clarity scale across race and sex. *Journal of Psychopathology and Behavioral Assessment, 42*(2), 296-305.
- Coccaro, E. F., Noblett, K. L., & McCloskey, M. S. (2009). Attributional and emotional responses to socially ambiguous cues: Validation of a new assessment of social/emotional information processing in healthy adults and impulsive aggressive patients. *Journal of Psychiatric Research, 43*(10), 915-925.
- Conner, K. R., Duberstein, P. R., Conwell, Y., & Caine, E. D. (2003). Reactive aggression and suicide: Theory and evidence. *Aggression and violent behavior, 8*(4), 413-432.
- Corso, P. S., Mercy, J. A., Simon, T. R., Finkelstein, E. A., & Miller, T. R. (2007). Medical costs and productivity losses due to interpersonal and self-directed violence in the United States. *American journal of preventive medicine, 32*(6), 474-482. e472.
- Crick, N. R., & Dodge, K. A. (1996). Social information processing mechanisms in reactive and proactive aggression. *Child development, 67*(3), 993-1002.
- Curran, P. J., West, S. G., & Finch, J. F. (1996). The robustness of test statistics to nonnormality and specification error in confirmatory factor analysis. *Psychological methods, 1*(1), 16.
- Day, D. M., Bream, L. A., & Pal, A. (1992). Proactive and reactive aggression: An analysis of subtypes based on teacher perceptions. *Journal of Clinical Child and Adolescent Psychology, 21*(3), 210-217.
- Deci, E. L., & Ryan, R. M. (2000). The "what" and "why" of goal pursuits: Human needs and the self-determination of behavior. *Psychological inquiry, 11*(4), 227-268.
- Del Vecchio, T., & O'Leary, K. D. (2004). Effectiveness of anger treatments for specific anger problems: A meta-analytic review. *Clinical psychology review, 24*(1), 15-34.
- Denson, T. F. (2015). Four promising psychological interventions for reducing reactive aggression. *Current Opinion in Behavioral Sciences, 3*, 136-141.
- Dodge, K. A., & Coie, J. D. (1987). Social-information-processing factors in reactive and proactive aggression in children's peer groups. *Journal of personality and social psychology, 53*(6), 1146.
- Downey, G., Feldman, S., & Ayduk, O. (2000).

- Rejection sensitivity and male violence in romantic relationships. *Personal Relationships*, 7(1), 45-61.
- Downey, G., & Feldman, S. I. (1996). Implications of rejection sensitivity for intimate relationships. *Journal of personality and social psychology*, 70(6), 1327.
- Edwards, R., & Bond, A. J. (2012). Narcissism, self-concept clarity and aggressive cognitive bias amongst mentally disordered offenders. *Journal of Forensic Psychiatry & Psychology*, 23(5-6), 620-634.
- FBI. (2022). *Violent crime*. Federal Bureau of Investigation.
<https://www.fbi.gov/investigate/violent-crime>
- Gagnon, J., & Rochat, L. (2017). Relationships between hostile attribution bias, negative urgency, and reactive aggression. *Journal of Individual Differences*, 38(4), 211-219.
- Grave, J., & Blissett, J. (2004). Is cognitive behavior therapy developmentally appropriate for young children? A critical review of the evidence. *Clinical psychology review*, 24(4), 399-420.
- Guerrettaz, J., & Arkin, R. M. (2016). Distinguishing the subjective and the objective aspects of self concept clarity. *Social and Personality Psychology Compass*, 10(4), 219-230.
- Harter, S., & Monsour, A. (1992). Development analysis of conflict caused by opposing attributes in the adolescent self-portrait. *Developmental psychology*, 28(2), 251.
- Leary, M. R., & Baumeister, R. F. (1995). The need to belong: Desire for interpersonal attachments as a fundamental human motivation. *Psychological Bulletin*, 117(3), 497-529.
- Leary, M. R., & Baumeister, R. F. (2000). The nature and function of self-esteem: Sociometer theory. *Advances in experimental social psychology*, 32, 1-62.
- Leary, M. R., Kowalski, R. M., Smith, L., & Phillips, S. (2003). Teasing, rejection, and violence: Case studies of the school shootings. *Aggressive Behavior: Official Journal of the International Society for Research on Aggression*, 29(3), 202-214.
- Levy, S. R., Ayduk, O., & Downey, G. (2001). The role of rejection sensitivity in people's relationships with significant others and valued social groups. *Interpersonal rejection*, 10, 251-289.
- Markus, H., & Oyserman, D. (1989). Gender and thought: The role of the self-concept. In M. Crawford & M. Gentry(Eds), *Gender and thought: Psychological perspectives* (pp. 100-127). New York: Springer.
- Martinelli, A., Ackermann, K., Bernhard, A., Freitag, C., & Schwenck, C. (2018). Hostile attribution bias and aggression in children and adolescents: A systematic literature review on the influence of aggression subtype and gender. *Aggression and violent behavior*, 39, 25-32.
- Nezlek, J. B., & Plesko, R. M. (2001). Day-to-day relationships among self-concept clarity, self-esteem, daily events, and mood. *Personality and social psychology bulletin*, 27(2), 201-211.
- Ostrowsky, M. K. (2010). Are violent people more likely to have low self-esteem or high

- self-esteem? *Aggression and violent behavior*, 15(1), 69-75.
- Poggi, A., Richetin, J., & Preti, E. (2019). Trust and rejection sensitivity in personality disorders. *Current psychiatry reports*, 21, 1-9.
- Preacher, K. J., & Hayes, A. F. (2008). Asymptotic and resampling strategies for assessing and comparing indirect effects in multiple mediator models. *Behavior research methods*, 40(3), 879-891.
- Rafaeli-Mor, E., & Steinberg, J. (2002). Self-complexity and well-being: A review and research synthesis. *Personality and Social Psychology Review*, 6(1), 31-58.
- Raine, A., Dodge, K., Loeber, R., Gatzke Kopp, L., Lynam, D., Reynolds, C., Stouthamer Loeber, M., & Liu, J. (2006). The reactive-proactive aggression questionnaire: Differential correlates of reactive and proactive aggression in adolescent boys. *Aggressive Behavior: Official Journal of the International Society for Research on Aggression*, 32(2), 159-171.
- Saini, M. (2009). A meta-analysis of the psychological treatment of anger: Developing guidelines for evidence-based practice. *Journal of the American Academy of Psychiatry and the Law Online*, 37(4), 473-488.
- Smeets, K., Oostermeijer, S., Lappenschaar, M., Cohn, M., Van der Meer, J., Popma, A., Jansen, L., Rommelse, N., Scheepers, F., & Buitelaar, J. K. (2017). Are proactive and reactive aggression meaningful distinctions in adolescents? A variable-and person-based approach. *Journal of abnormal child psychology*, 45, 1-14.
- Swogger, M. T., Walsh, Z., Maisto, S. A., & Conner, K. R. (2014). Reactive and proactive aggression and suicide attempts among criminal offenders. *Criminal Justice and Behavior*, 41(3), 337-344.
- Vigil-Colet, A., Ruiz-Pamies, M., Anguiano-Carrasco, C., & Lorenzo-Seva, U. (2012). The impact of social desirability on psychometric measures of aggression. *Psicothema*, 24(2), 310-315.
- Volz, A. R., & Kerig, P. K. (2010). Relational dynamics associated with adolescent dating violence: The roles of rejection sensitivity and relational insecurity. *Journal of Aggression, Maltreatment & Trauma*, 19(6), 587-602.

논문 투고일 : 2023. 09. 05
1 차 심사일 : 2023. 09. 07
게재 확정일 : 2023. 10. 11

The Relationship between Rejection Sensitivity and Reactive Aggression in University Students: Mediating Effects of Self-Concept Clarity and Hostile Attribution Bias

Geonhee Lee

Minkyu Rhee

Gyeongsang National University

The purpose of this study is to examine the relationship between rejection sensitivity and reactive aggression among college students, as well as to determine the mediating effects of self-concept clarity and hostile attribution bias on the relationship between rejection sensitivity and reactive aggression. A self-report questionnaire was conducted online for the purpose of gathering data from university students aged 18 years and older. A total of 250 participants were included in the analysis. SPSS 27.0 was used for data analysis to check the basic statistics of the variables, frequency analysis, reliability analysis, and correlation analysis. In addition, the model fit was checked using Amos 21.0, and the bootstrapping method verified the significance of the indirect effect. The results of this study are as follows. The results of this study are as follows. First, rejection sensitivity positively affects reactive aggression through self-concept clarity. Second, rejection sensitivity increases the hostile attribution bias, leading to an increase in reactive aggression. Third, rejection sensitivity positively influences reactive aggression in an indirect way by sequentially affecting self-concept clarity and hostile attribution bias. These findings have implications as they identify psychological factors that affect reactive aggression in college students. This suggests the importance of utilizing psychological interventions to address reactive aggression associated with social problems, such as crime, and provides a foundation for both treatment and prevention. Finally, implications for further research and limitations of this study are suggested.

Key words : rejection sensitivity, reactive aggression, self-concept clarity, hostile attribution bias